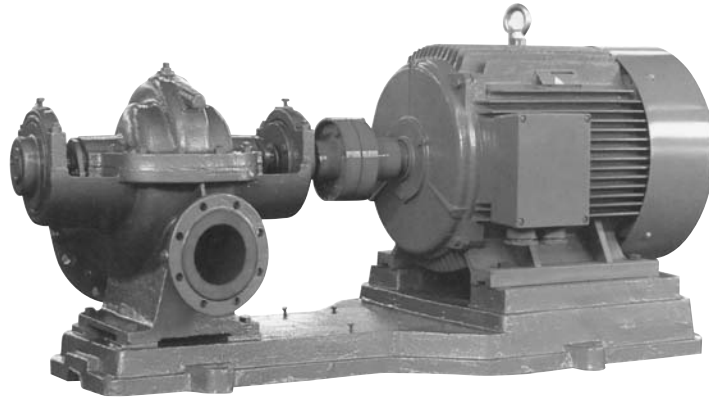




## CSB 卧式双吸离心泵

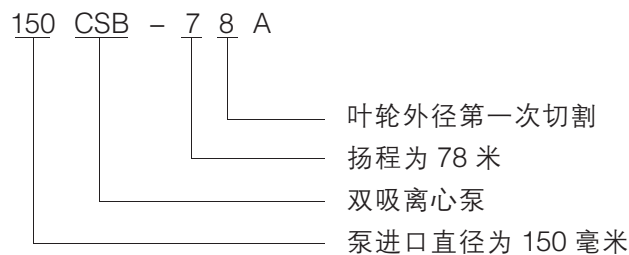


### 一、产品概述

CSB 型泵是单级双吸,卧式中开离心泵。供输送清水及物理化学性质类似于水的液体。液体最高温度不得超过 80℃,适合工厂、矿山、城市、电站的给排水、农田排涝灌溉和各种水利工程。

我厂目前生产的 CSB 型泵有 29 种型号,64 个规格。

### 二、型号意义说明



### 三、结构说明

本型泵的吸入口与吐出口均在水泵轴心线下方,与轴线垂直呈水平方向,泵壳中开,检修时无需拆卸进水、排出管路及电动机(或其他原动机)。从联轴器向泵的方向看去,水泵为顺时针方向旋转。根据需要也可生产逆时针旋转的泵,但订货时应特殊提出。

本型泵的主要零件有:泵体(1)、泵盖(2)、叶轮(3)、轴(4)、双吸密封环(5)、轴套(6)、轴承(15)等。除轴的材料为优质碳素钢外,其余多为铸铁制成。

泵体与泵盖构成叶轮的工作室,在进、出水法兰上制有安装真空表和压力表的管螺孔,进出水法兰的下部制有放水的管螺孔。

叶轮经过静平衡校验,用轴套和两侧的轴套螺母固定,其轴向位置可以通过轴套螺母进行调整,叶轮的轴向力利用其叶片的对称布置达到平衡,可能还有一些剩余轴向力则由轴端的轴承承受。

泵轴由两个单列向心球轴承支承,轴承装在泵体两端的轴承体内,用黄油润滑。双吸密封环用以减少水泵叶轮处泄漏水。

小泵通过弹性联轴器与电动机直接传动。(如果必须采用橡胶带传动时,应加设支架。)轴封为软填料密封,为了冷却润滑密封腔和防止空气漏入泵内,在填料之间装有填料环,水泵工作时少量高压水通过泵盖中开面上的梯形凹槽流入填料腔,起水封作用。



## CSB 型泵工作性能表

| 序号 | 泵型号        | 流量 Q                |       | 扬程 H<br>(米) | 转速 n<br>(转/分) | 功率 N<br>(千瓦) |      | 效率 η<br>(%) | 必须汽蚀余量 NPSHR<br>(米) | 叶轮直径 D<br>(毫米) | 重量<br>泵/底座<br>(公斤) |
|----|------------|---------------------|-------|-------------|---------------|--------------|------|-------------|---------------------|----------------|--------------------|
|    |            | (米 <sup>3</sup> /时) | (升/秒) |             |               | 轴功率          | 电动机  |             |                     |                |                    |
| 1  | 150CSB-100 | 160                 | 44.5  | 100         | 2950          | 59.8         | 75   | 73          | 4.5                 |                | 168/112            |
| 2  | 150CSB-78  | 160                 | 44.5  | 78          | 2950          | 46           | 55   | 74          | 4.5                 | 245            | 158/112            |
| 3  | 150CSB-78A | 140                 | 39    | 60          |               | 31.9         | 45   | 72          |                     | 223            | 158/95             |
| 4  | 150CSB-50  | 160                 | 44.5  | 50          | 2950          | 27.6         | 37   | 79          | 4.5                 | 206            | 147/112            |
| 5  | 150CSB-50A | 140                 | 39    | 39          |               | 19.9         | 30   | 75          |                     | 185            | 147/95             |
| 6  | 150CSB-50B | 133                 | 36.9  | 36          |               | 18.6         | 22   | 70          |                     | 170            | 147/80             |
| 7  | 200CSB-95  | 280                 | 78    | 95          | 2950          | 94.4         | 125  | 77          | 5                   | 282            | 240/-              |
| 8  | 200CSB-95A | 268                 | 74.5  | 87          |               | 84.8         | 110  | 75          |                     | 270            | 240/-              |
| 9  | 200CSB-95B | 245                 | 68    | 72          |               | 64.9         | 75   | 74          |                     | 250            | 240/-              |
| 10 | 200CSB-63  | 280                 | 78    | 63          | 2950          | 59.9         | 75   | 81          | 5                   | 235            | 187/135            |
| 11 | 200CSB-63A | 245                 | 68    | 48          |               | 41.6         | 55   | 77          |                     | 210            | 187/124            |
| 12 | 200CSB-42  | 280                 | 78    | 42          | 2950          | 37.7         | 45   | 85          | 5                   | 204            | 219/108            |
| 13 | 200CSB-42A | 245                 | 68    | 36          |               | 30           | 37   | 80          |                     | 193            | 219/108            |
| 14 | 250CSB-65  | 485                 | 134.5 | 65          | 1450          | 108.5        | 135  | 79          | 3.8                 | 450            | 518/-              |
| 15 | 250CSB-65A | 420                 | 116.5 | 48          |               | 71.2         | 90   | 77          |                     | 400            | 518/-              |
| 16 | 250CSB-39  | 485                 | 134.5 | 39          | 1450          | 62           | 75   | 83          | 3.8                 | 367            | 400/240            |
| 17 | 250CSB-39A | 420                 | 116.5 | 29          |               | 42.5         | 55   | 78          |                     | 328            | 400/233            |
| 18 | 250CSB-24  | 485                 | 134.5 | 24          | 1450          | 36.9         | 45   | 86          | 3.8                 | 285            | 370/201            |
| 19 | 250CSB-24A | 420                 | 116.5 | 20          |               | 27.6         | 37   | 83          |                     | 265            | 370/201            |
| 20 | 250CSB-14  | 485                 | 134.5 | 14          | 1450          | 21.7         | 30   | 85          | 3.8                 | 245            | 305/225            |
| 21 | 250CSB-14A | 420                 | 116.5 | 10          |               | 14.1         | 18.5 | 81          |                     | 214            | 305/215            |
| 22 | 300CSB-90  | 790                 | 219   | 90          | 1450          | 242          | 320  | 80          | 4.8                 | 530            | 840/-              |
| 23 | 300CSB-90A | 756                 | 210   | 78          |               | 217          | 280  | 74          |                     | 500            | 840/-              |
| 24 | 300CSB-90B | 720                 | 200   | 67          |               | 180          | 220  | 73          |                     | 470            | 840/-              |
| 25 | 300CSB-58  | 790                 | 219   | 58          | 1450          | 148.2        | 180  | 84          | 4.8                 | 445            | 599/-              |





## CSB 型泵工作性能表

| 序号 | 泵型号         | 流量 Q   |       | 扬程 H<br>(米) | 转速 n<br>(转/分) | 功率 N<br>(千瓦) |     | 效率 η<br>(%) | 必须汽蚀余量 NPSHR<br>(米) | 叶轮直径 D<br>(毫米) | 重量<br>泵/底座<br>(公斤) |
|----|-------------|--------|-------|-------------|---------------|--------------|-----|-------------|---------------------|----------------|--------------------|
|    |             | (米³/时) | (升/秒) |             |               | 轴功率          | 电动机 |             |                     |                |                    |
| 26 | 300CSB-58A  | 735    | 204   | 50          | 1450          | 122          | 155 | 82          | 4.8                 | 419            | 599/-              |
| 27 | 300CSB-58B  | 685    | 190   | 43          |               | 100.3        | 135 | 80          |                     | 394            | 599/-              |
| 28 | 300CSB-32   | 790    | 219   | 32          | 1450          | 79           | 90  | 87          | 4.8                 | 348            | 709/-              |
| 29 | 300CSB-32A  | 700    | 194.5 | 26          |               | 60           | 75  | 84          |                     | 318            | 709/-              |
| 30 | 300CSB-19   | 790    | 219   | 19          | 1450          | 46.9         | 55  | 87          | 4.8                 | 290            | 434/485            |
| 31 | 300CSB-19A  | 700    | 194.5 | 15          |               | 34.8         | 45  | 82          |                     | 260            | 434/490            |
| 32 | 300CSB-12   | 790    | 219   | 12          | 1450          | 31.1         | 37  | 83          | 4.8                 | 251            | 413/243            |
| 33 | 300CSB-12A  | 700    | 194.5 | 10          |               | 24.1         | 30  | 79          |                     | 251<br>R122 切割 | 413/237            |
| 34 | 350CSB-125  | 1260   | 351   | 125         | 1450          | 531          | 680 | 81          | 5.5                 | 655            | 1580/-             |
| 35 | 350CSB-125A | 1181   | 328   | 112         |               | 462          | 570 | 78          |                     | 633            | 1580/-             |
| 36 | 350CSB-125B | 1098   | 305   | 96          |               | 373          | 500 | 77          |                     | 615            | 1580/-             |
| 37 | 350CSB-75   | 1260   | 351   | 75          | 1450          | 304          | 360 | 85          | 5.5                 | 503            | 1200/-             |
| 38 | 350CSB-75A  | 1170   | 325   | 65          |               | 247          | 280 | 84          |                     | 470            | 1200/-             |
| 39 | 350CSB-75B  | 1080   | 300   | 55          |               | 197          | 220 | 82          |                     | 443            | 1200/-             |
| 40 | 350CSB-44   | 1260   | 351   | 44          | 1450          | 177.6        | 220 | 87          | 5.5                 | 406            | 1105/-             |
| 41 | 350CSB-44A  | 1116   | 314   | 36          |               | 130          | 160 | 84          |                     | 370            | 1105/-             |
| 42 | 350CSB-26   | 1260   | 350   | 26          | 1450          | 101.4        | 135 | 88          | 5.5                 | 340            | 672/-              |
| 43 | 350CSB-26A  | 1130   | 314   | 21          |               | 77.8         | 90  | 83          |                     | 310            | 672/-              |
| 44 | 350CSB-16   | 1260   | 350   | 16          | 1450          | 63.8         | 75  | 86          | 5.5                 | 290            | 632/-              |
| 45 | 350CSB-16A  | 1130   | 314   | 12          |               | 45.6         | 55  | 81          |                     | 250<br>R125 切割 | 632/-              |



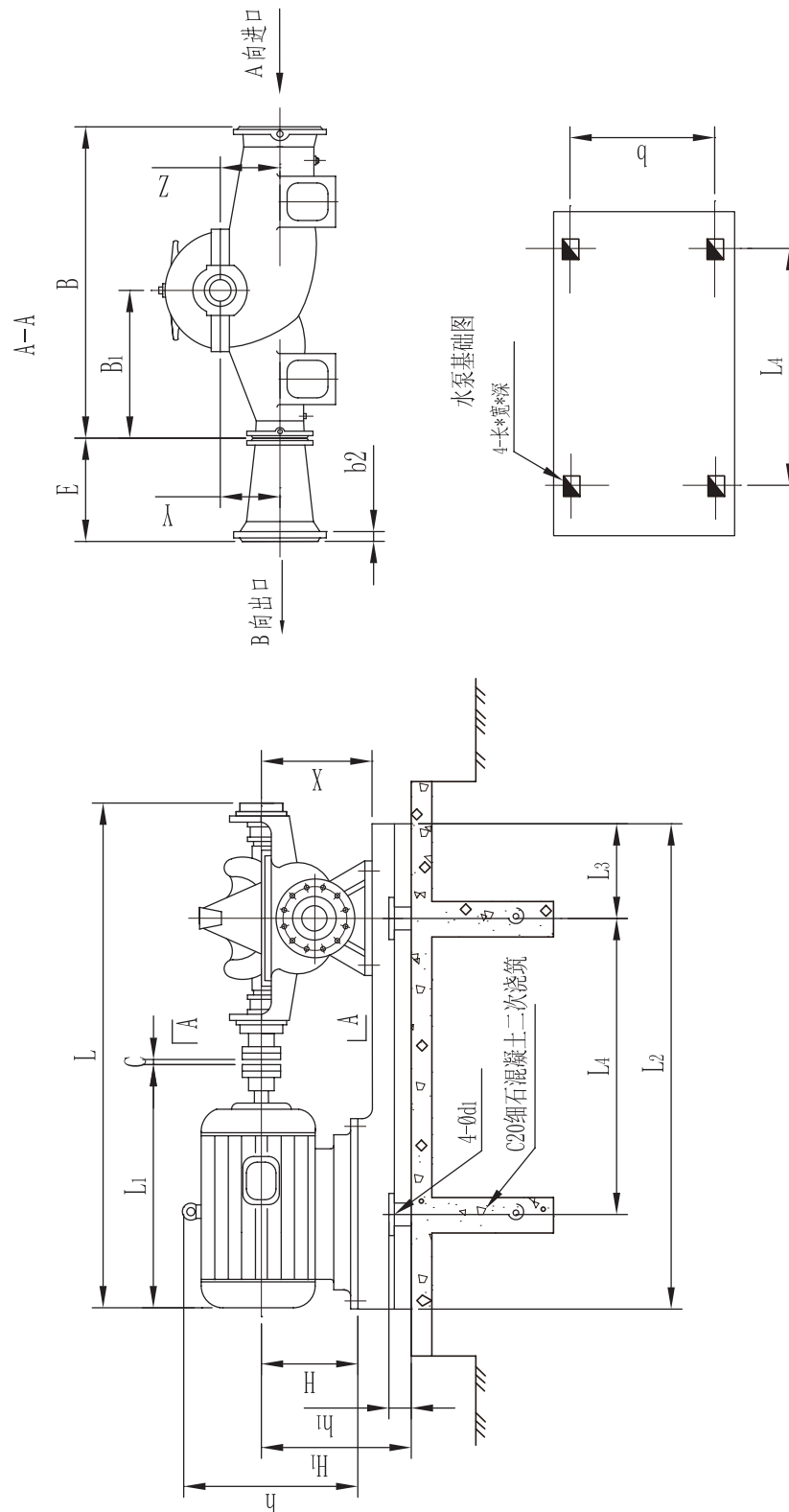
## CSB 型泵工作性能表

| 序号 | 泵型号        | 流量 Q   |       | 扬程 H<br>(米) | 转速 n<br>(转/分) | 功率 N<br>(千瓦) |     | 效率 η<br>(%) | 必须汽蚀余量 NPSHR<br>(米) | 叶轮直径 D<br>(毫米) | 重量<br>泵/底座<br>(公斤) |
|----|------------|--------|-------|-------------|---------------|--------------|-----|-------------|---------------------|----------------|--------------------|
|    |            | (米³/时) | (升/秒) |             |               | 轴功率          | 电动机 |             |                     |                |                    |
| 46 | 500CSB-98  | 2020   | 561   | 98          | 970           | 678          | 780 | 79.5        | 6                   | 860            | -                  |
| 47 | 500CSB-98A | 1872   | 520   | 83          |               | 540          | 650 | 78.5        |                     | 800            | -                  |
| 48 | 500CSB-98B | 1746   | 485   | 74          |               | 452          | 550 | 78          |                     | 745            | -                  |
| 49 | 500CSB-59  | 2020   | 561   | 59          | 970           | 392          | 460 | 83          | 6                   | 675            | -                  |
| 50 | 500CSB-59A | 1872   | 520   | 49          |               | 333          | 380 | 75          |                     | 630            | -                  |
| 51 | 500CSB-59B | 1746   | 485   | 40          |               | 258          | 310 | 74          |                     | 585            | -                  |
| 52 | 500CSB-35  | 2020   | 561   | 35          | 970           | 219          | 280 | 88          | 6                   | 530            | -                  |
| 53 | 500CSB-35A | 1746   | 485   | 27          |               | 152          | 215 | 85          |                     | 498            | -                  |
| 54 | 500CSB-22  | 2020   | 561   | 22          | 970           | 144.2        | 185 | 84          | 6                   | 460            | 1722/-             |
| 55 | 500CSB-22A | 1746   | 485   | 17          |               | 101          | 130 | 80          |                     | 410            | 1722/-             |
| 56 | 600CSB-13  | 2020   | 561   | 13          | 970           | 86.2         | 115 | 83          | 6                   | 390            | -                  |
| 57 | 600CSB-75  | 3170   | 880   | 75          | 970           | 761          | 850 | 85          | 8.7                 | 782            | -                  |
| 58 | 600CSB-75A | 2880   | 800   | 62          |               | 608.2        | 780 | 80          | 7.5                 | 716            | -                  |
| 59 | 600CSB-47  | 3170   | 800   | 47          | 970           | 461          | 550 | 88          | 7.5                 | 626            | -                  |
| 60 | 600CSB-32  | 3170   | 880   | 32          | 970           | 314          | 380 | 88          | 7.5                 | 540            | -                  |
| 61 | 600CSB-32A | 2880   | 800   | 27          |               | 246          | 280 | 86          |                     | 500            | -                  |
| 62 | 600CSB-32B | 2628   | 730   | 22          |               | 187.4        | 240 | 84          |                     | -              | -                  |
| 63 | 600CSB-22  | 3170   | 880   | 22          | 970           | 215.7        | 250 | 88          | 7                   | 485            | -                  |
| 64 | 600CSB-22A | 2880   | 796   | 18          |               | 161.4        | 185 | 87          |                     | -              | -                  |





CSB 型泵安装基础图





## CSB 型泵配 Y 型电机的安装尺寸表 (带底座)

| 泵的型号       | C | 电动机                   |         | 电机尺寸 |     |     | 泵外形安装尺寸 |     |       |     |     |        |     |     |     |     |     | 泵基础尺寸 |               |               |
|------------|---|-----------------------|---------|------|-----|-----|---------|-----|-------|-----|-----|--------|-----|-----|-----|-----|-----|-------|---------------|---------------|
|            |   | 型号                    | 功率 (KW) | L1   | h   | H   | L2      | L3  | L4    | b   | h1  | H1     | L   | B1  | B   | X   | Y   | Z     | 4-Φd1         | 4-长*宽*深       |
| 150CSB-100 | 4 | Y280S-2               | 75      | 1000 | 640 | 280 | 1456.5  | 221 | 927   | 465 | 385 | 1744.5 |     |     |     |     |     |       | Φ25           | 4-100×100×500 |
| 150CSB-78  | 4 | Y250M-2               | 55      | 930  | 575 | 250 | 1382    | 221 | 884   | 465 | 385 | 1648   |     |     |     | 155 |     | Φ25   | 4-100×100×500 |               |
| 150CSB-78A |   | Y225M-2               | 45      | 815  | 530 | 225 | 1274    | 211 | 812   | 462 |     | 1533   |     |     |     |     |     |       |               | 4-100×100×500 |
| 150CSB-50  | 4 | Y200L <sub>2</sub> -2 | 37      | 775  | 475 | 200 | 1213    | 215 | 800   | 462 |     | 1493   | 250 | 550 | 285 |     | 140 | Φ25   | 4-100×100×500 |               |
| 150CSB-50A |   | Y200L <sub>1</sub> -2 | 30      | 775  | 475 | 200 | 1213    | 215 | 800   | 462 | 385 | 1493   |     |     |     |     |     |       |               | 4-100×100×500 |
| 150CSB-50B |   | Y180M-2               | 22      | 670  | 430 | 180 | 1213    | 215 | 800   | 462 | 40  | 1388   |     |     |     |     |     |       |               | 4-100×100×500 |
| 200CSB-63  | 4 | Y280S-2               | 75      | 1000 | 640 | 280 | 1456.5  | 211 | 927   | 465 |     | 1747.5 |     |     |     |     | 170 | Φ25   | 4-100×100×500 |               |
| 200CSB-63A |   | Y250M-2               | 55      | 930  | 575 | 250 | 1382    | 221 | 884   | 465 | 455 | 1677.5 | 190 | 620 | 355 | 170 |     |       |               | 4-100×100×500 |
| 200CSB-42  | 4 | Y225M-2               | 45      | 815  | 530 | 225 | 1312    | 210 | 879.5 | 437 | 465 | 1562.5 |     |     |     |     | 160 | Φ25   | 4-100×100×500 |               |
| 200CSB-42A |   | Y200L <sub>1</sub> -2 | 37      | 775  | 475 | 200 | 1279.5  | 216 | 823.5 | 451 | 455 | 1522.5 | 190 | 550 | 350 | 165 |     |       |               | 4-100×100×500 |
| 200CSB-39  | 4 | Y280S-4               | 75      | 1000 | 640 | 280 | 1665    | 258 | 1072  | 655 |     | 1987.5 |     |     |     |     |     | Φ25   | 4-100×100×500 |               |
| 200CSB-39A |   | Y250M-4               | 55      | 930  | 575 | 250 | 1586    | 257 | 1005  | 665 | 570 | 1917.5 |     |     |     |     |     |       |               | 4-100×100×500 |



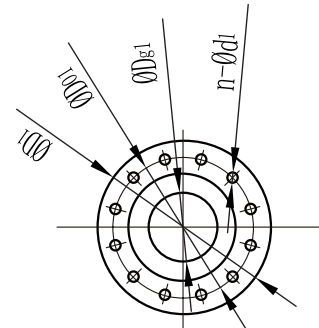


CSB 型泵配 Y 型电机的安装尺寸表(带底座)

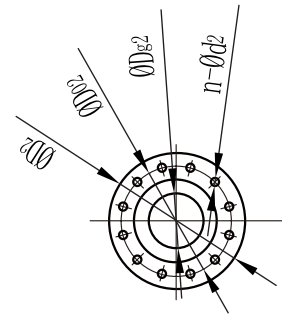
| 泵的型号       | C | 电动机     |         | 电机尺寸 |     | 泵外形安装尺寸 |        |     |        |     |    |     |        |     |      |     |     | 泵基础尺寸 |     |               |
|------------|---|---------|---------|------|-----|---------|--------|-----|--------|-----|----|-----|--------|-----|------|-----|-----|-------|-----|---------------|
|            |   | 型号      | 功率 (kW) | L1   | h   | H       | L2     | L3  | L4     | b   | h1 | H1  | L      | B1  | B    | X   | Y   |       | Z   | 4-Φd1         |
| 250CSB-24  | 4 | Y225M-4 | 45      | 845  | 530 | 225     | 1510   | 267 | 979.5  | 765 | 40 | 570 | 1787.5 | 400 | 850  | 440 | 230 | 230   | Φ30 | 4-120×120×600 |
| 250CSB-24A | 4 | Y225S-4 | 37      | 820  | 530 | 225     | 1510   | 267 | 979.5  | 765 | 40 | 570 | 1762.5 | 400 | 850  | 440 | 230 | 230   | Φ30 | 4-120×120×600 |
| 250CSB-14  | 4 | Y200L-4 | 30      | 775  | 475 | 200     | 1414.5 | 260 | 880    | 665 | 40 | 570 | 1677.5 | 350 | 750  | 400 | 240 | 200   | Φ30 | 4-120×120×600 |
| 250CSB-14A | 4 | Y180M-4 | 18.5    | 670  | 430 | 180     | 1308   | 245 | 840    | 620 | 40 | 570 | 1566.5 | 350 | 750  | 400 | 240 | 200   | Φ30 | 4-120×120×600 |
| 300CSB-32  | 4 | Y280M-4 | 90      | 1050 | 640 | 280     | 1786   | 283 | 1117.5 | 690 | 40 | 640 | 2153.5 | 500 | 1040 | 520 | 305 | 275   | Φ30 | 4-120×120×600 |
| 300CSB-32A | 4 | Y280S-4 | 75      | 1000 | 640 | 280     | 1786   | 283 | 1117.5 | 690 | 40 | 640 | 2103.5 | 500 | 1040 | 520 | 305 | 275   | Φ30 | 4-120×120×600 |
| 300CSB-19  | 4 | Y250M-4 | 55      | 930  | 575 | 250     | 1632   | 305 | 1024   | 775 | 50 | 630 | 1912.5 | 400 | 900  | 510 | 260 | 250   | Φ30 | 4-120×120×600 |
| 300CSB-19A | 4 | Y225M-4 | 45      | 845  | 530 | 225     | 1565.5 | 305 | 1000   | 770 | 50 | 630 | 1827.5 | 400 | 900  | 510 | 260 | 250   | Φ30 | 4-120×120×600 |
| 300CSB-12  | 4 | Y225S-4 | 37      | 820  | 530 | 225     | 1565.5 | 305 | 1000   | 770 | 50 | 630 | 1832.5 | 500 | 1000 | 510 | 265 | 256   | Φ30 | 4-120×120×600 |
| 300CSB-12A | 4 | Y200L-4 | 30      | 775  | 475 | 200     | 1527.5 | 305 | 951    | 770 | 50 | 630 | 1787.5 | 500 | 1000 | 510 | 265 | 256   | Φ30 | 4-120×120×600 |

进出口法兰尺寸表

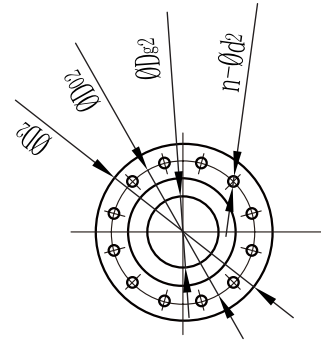
A向 进口法兰



B向 出口法兰



吐出锥管法兰





# 镇江长凯机械设备有限公司

ZHENJIANG CHANGKAI MECHANICAL EQUIPMENT CO.,LTD

| 泵型号         | 进口法兰尺寸 |     |     |    |        |     | 出口法兰尺寸 |     |    |        |     |     | 吐出锥管法兰尺寸 |    |        |     |     |     |    |        |     |     |     |    |        |     |
|-------------|--------|-----|-----|----|--------|-----|--------|-----|----|--------|-----|-----|----------|----|--------|-----|-----|-----|----|--------|-----|-----|-----|----|--------|-----|
|             | Dg1    | Do1 | D1  | b1 | n-Φd1  | Dg2 | Do2    | D2  | b2 | n-Φd2  | Dg2 | Do2 | D2       | b2 | n-Φd2  | Dg2 | Do2 | D2  | b2 | n-Φd2  | E   |     |     |    |        |     |
| 150CSB-100  |        |     |     |    |        |     |        |     |    |        |     |     |          |    |        | 150 | 280 | 240 | 24 | 8-Φ23  | 150 | 280 | 240 | 24 | 8-Φ23  | 300 |
| 150CSB-78   |        |     |     |    |        |     |        |     |    |        |     |     |          |    |        | 150 | 280 | 240 | 24 | 8-Φ23  | 150 | 280 | 240 | 24 | 8-Φ23  | 300 |
| 150CSB-78A  |        |     |     | 24 | 8-Φ23  | 100 | 180    | 215 | 22 | 8-Φ18  | 100 | 180 | 215      | 22 | 8-Φ18  | 150 | 280 | 240 | 24 | 8-Φ23  | 150 | 280 | 240 | 24 | 8-Φ23  | 300 |
| 150CSB-50   |        |     |     |    |        |     |        |     |    |        |     |     |          |    |        | 150 | 280 | 240 | 24 | 8-Φ23  | 150 | 280 | 240 | 24 | 8-Φ23  | 300 |
| 150CSB-50A  |        |     |     |    |        |     |        |     |    |        |     |     |          |    |        | 150 | 280 | 240 | 24 | 8-Φ23  | 150 | 280 | 240 | 24 | 8-Φ23  | 300 |
| 150CSB-B    |        |     |     |    |        |     |        |     |    |        |     |     |          |    |        |     |     |     |    |        |     |     |     |    |        |     |
| 200CSB-95   |        |     |     |    |        |     |        |     |    |        |     |     |          |    |        |     |     |     |    |        |     |     |     |    |        |     |
| 200CSB-95A  | 200    | 295 | 335 | 26 | 8-Φ23  | 125 | 210    | 245 | 24 | 8-Φ18  | 125 | 210 | 245      | 24 | 8-Φ18  | 200 | 295 | 335 | 26 | 8-Φ23  | 200 | 295 | 335 | 26 | 8-Φ23  | 350 |
| 200CSB-95B  |        |     |     |    |        |     |        |     |    |        |     |     |          |    |        |     |     |     |    |        |     |     |     |    |        |     |
| 200CSB-63   | 200    | 295 | 335 | 26 | 8-Φ23  | 150 | 240    | 280 | 24 | 8-Φ23  | 150 | 240 | 280      | 24 | 8-Φ23  | 200 | 335 | 295 | 26 | 8-Φ23  | 200 | 335 | 295 | 26 | 8-Φ23  | 350 |
| 200CSB-63A  |        |     |     |    |        |     |        |     |    |        |     |     |          |    |        |     |     |     |    |        |     |     |     |    |        |     |
| 200CSB-42   | 200    | 280 | 320 | 22 | 8×18   | 125 | 200    | 240 | 25 | 8×18   | 125 | 200 | 240      | 25 | 8×18   | 200 | 335 | 295 | 26 | 8-Φ23  | 200 | 335 | 295 | 26 | 8-Φ23  | 350 |
| 200CSB-42A  |        |     |     |    |        |     |        |     |    |        |     |     |          |    |        |     |     |     |    |        |     |     |     |    |        |     |
| 250CSB-65   | 250    | 350 | 390 | 28 | 12-Φ23 | 150 | 240    | 280 | 24 | 8-Φ23  | 150 | 240 | 280      | 24 | 8-Φ23  | 250 | 350 | 390 | 28 | 12-Φ23 | 250 | 350 | 390 | 28 | 12-Φ23 | 300 |
| 250CSB-65A  |        |     |     |    |        |     |        |     |    |        |     |     |          |    |        |     |     |     |    |        |     |     |     |    |        |     |
| 250CSB-39   | 250    | 350 | 390 | 28 | 12-Φ23 | 200 | 295    | 335 | 26 | 8-Φ23  | 200 | 295 | 335      | 26 | 8-Φ23  | 250 | 350 | 390 | 28 | 12-Φ23 | 250 | 350 | 390 | 28 | 12-Φ23 | 300 |
| 250CSB-39A  |        |     |     |    |        |     |        |     |    |        |     |     |          |    |        |     |     |     |    |        |     |     |     |    |        |     |
| 250CSB-24   | 250    | 335 | 375 | 24 | 12×18  | 200 | 280    | 320 | 22 | 8×18   | 200 | 280 | 320      | 22 | 8×18   | 250 | 350 | 390 | 28 | 12-Φ23 | 250 | 350 | 390 | 28 | 12-Φ23 | 300 |
| 250CSB-24A  |        |     |     |    |        |     |        |     |    |        |     |     |          |    |        |     |     |     |    |        |     |     |     |    |        |     |
| 250CSB-14   | 250    | 335 | 375 | 24 | 12×18  | 200 | 280    | 320 | 22 | 8×18   | 200 | 280 | 320      | 22 | 8×18   | 250 | 350 | 390 | 28 | 12-Φ23 | 250 | 350 | 390 | 28 | 12-Φ23 | 300 |
| 250CSB-14A  |        |     |     |    |        |     |        |     |    |        |     |     |          |    |        |     |     |     |    |        |     |     |     |    |        |     |
| 300CSB-90   | 300    | 395 | 440 | 24 | 12-Φ22 | 200 | 295    | 340 | 26 | 8-Φ22  | 200 | 295 | 340      | 26 | 8-Φ22  | 300 | 395 | 440 | 24 | 12-Φ22 | 300 | 395 | 440 | 24 | 12-Φ22 | 300 |
| 300CSB-90A  |        |     |     |    |        |     |        |     |    |        |     |     |          |    |        |     |     |     |    |        |     |     |     |    |        |     |
| 300CSB-90B  |        |     |     |    |        |     |        |     |    |        |     |     |          |    |        |     |     |     |    |        |     |     |     |    |        |     |
| 300CSB-58   | 300    | 400 | 440 | 28 | 12-Φ23 | 250 | 350    | 390 | 28 | 12-Φ23 | 250 | 350 | 390      | 28 | 12-Φ23 | 300 | 395 | 440 | 24 | 12-Φ22 | 300 | 395 | 440 | 24 | 12-Φ22 | 300 |
| 300CSB-58A  |        |     |     |    |        |     |        |     |    |        |     |     |          |    |        |     |     |     |    |        |     |     |     |    |        |     |
| 300CSB-58B  |        |     |     |    |        |     |        |     |    |        |     |     |          |    |        |     |     |     |    |        |     |     |     |    |        |     |
| 300CSB-S32  | 300    | 395 | 440 | 24 | 12-Φ22 | 250 | 335    | 375 | 24 | 12-Φ18 | 250 | 335 | 375      | 24 | 12-Φ18 | 300 | 395 | 440 | 24 | 12-Φ22 | 300 | 395 | 440 | 24 | 12-Φ22 | 300 |
| 300CSB-S32A |        |     |     |    |        |     |        |     |    |        |     |     |          |    |        |     |     |     |    |        |     |     |     |    |        |     |
| 300CSB-19   | 300    | 400 | 440 | 28 | 12-Φ23 | 250 | 350    | 390 | 28 | 12-Φ23 | 250 | 350 | 390      | 28 | 12-Φ23 | 300 | 440 | 400 | 28 | 12-Φ23 | 300 | 440 | 400 | 28 | 12-Φ23 | 300 |
| 300CSB-19A  |        |     |     |    |        |     |        |     |    |        |     |     |          |    |        |     |     |     |    |        |     |     |     |    |        |     |





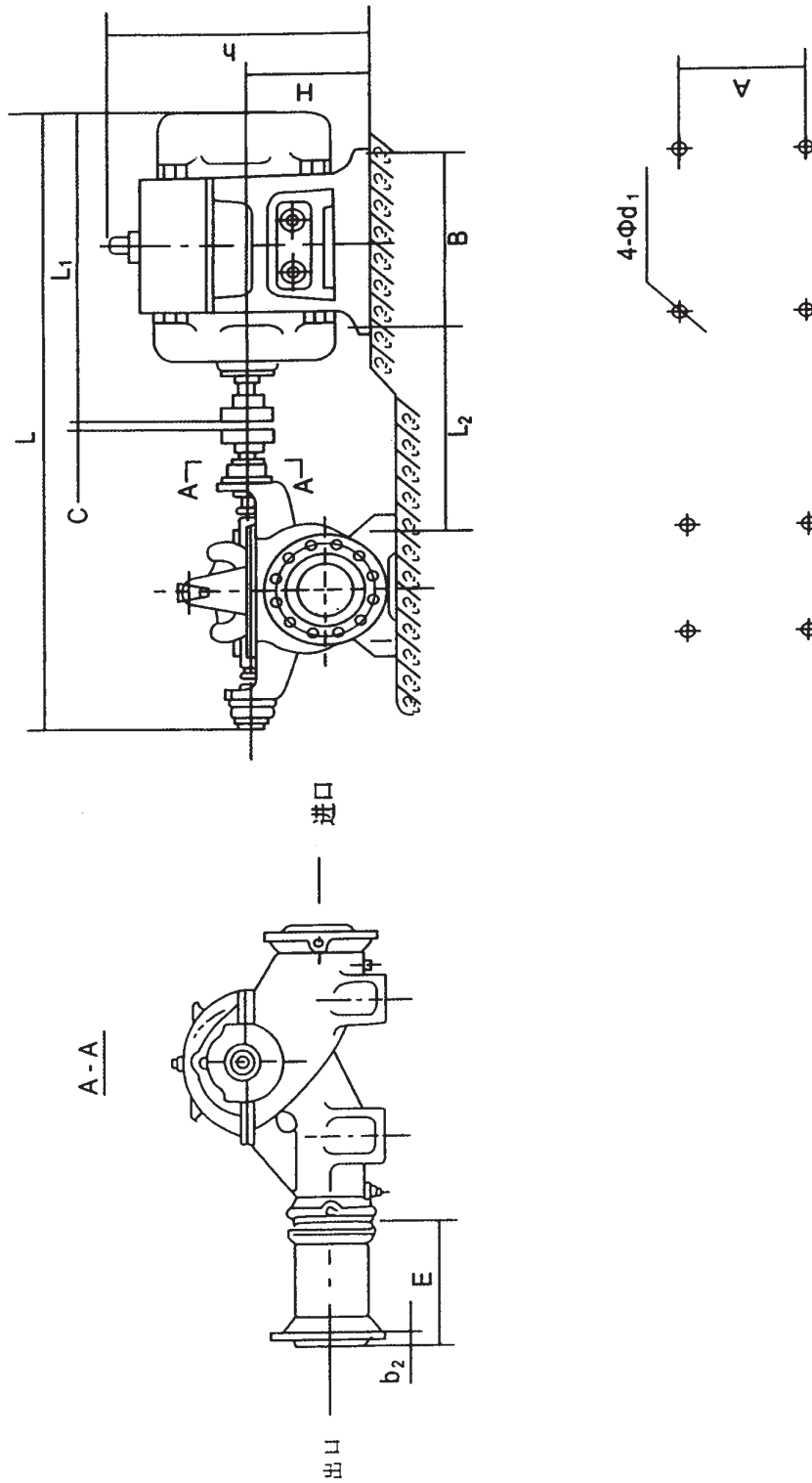


## 进出口法兰尺寸表

| 泵型号         | 进口法兰尺寸 |     |     |    |        | 出口法兰尺寸 |     |     |    |        | 吐出锥管法兰尺寸 |     |     |    |        |     |
|-------------|--------|-----|-----|----|--------|--------|-----|-----|----|--------|----------|-----|-----|----|--------|-----|
|             | Dg1    | Do1 | D1  | b1 | n-Φd1  | Dg2    | Do2 | D2  | b2 | n-Φd2  | Dg2      | Do2 | D2  | b2 | n-Φd2  | E   |
| 300CSB-12   | 300    | 400 | 440 | 28 | 16-Φ23 | 300    | 400 | 440 | 28 | 12-Φ23 | -        | -   | -   | -  | -      | 300 |
| 300CSB-12A  |        |     |     |    |        |        |     |     |    |        |          |     |     |    |        |     |
| 350CSB-125  |        |     |     |    |        |        |     |     |    |        |          |     |     |    |        |     |
| 350CSB-125A |        |     |     |    |        |        |     |     |    |        |          |     |     |    |        |     |
| 350CSB-125B |        |     |     |    |        |        |     |     |    |        |          |     |     |    |        |     |
| 350CSB-75   | 350    | 460 | 500 | 30 | 16-Φ23 | 250    | 350 | 390 | 28 | 12-Φ23 | 350      | 500 | 460 | 30 | 16-Φ23 | 500 |
| 350CSB-75A  |        |     |     |    |        |        |     |     |    |        |          |     |     |    |        |     |
| 350CSB-75B  |        |     |     |    |        |        |     |     |    |        |          |     |     |    |        |     |
| 350CSB-44   | 350    | 445 | 490 | 26 | 12x22  | 300    | 400 | 445 | 28 | 12x22  | 350      | 500 | 460 | 30 | 16-Φ23 | 300 |
| 350CSB-44A  |        |     |     |    |        |        |     |     |    |        |          |     |     |    |        |     |
| 350CSB-26   | 350    | 460 | 500 | 30 | 16-Φ23 | 300    | 400 | 440 | 28 | 12-Φ23 | 350      | 500 | 460 | 30 | 16-Φ23 | 300 |
| 350CSB-26A  |        |     |     |    |        |        |     |     |    |        |          |     |     |    |        |     |
| 350CSB-16   | 350    | 460 | 500 | 30 | 16-Φ23 | 350    | 460 | 500 | 30 | 16-Φ23 | -        | -   | -   | -  | -      | -   |
| 350CSB-16A  |        |     |     |    |        |        |     |     |    |        |          |     |     |    |        |     |
| 500CSB-98   |        |     |     |    |        |        |     |     |    |        |          |     |     |    |        |     |
| 500CSB-98A  |        |     |     |    |        |        |     |     |    |        |          |     |     |    |        |     |
| 500CSB-98B  |        |     |     |    |        |        |     |     |    |        |          |     |     |    |        |     |
| 500CSB-59   |        |     |     |    |        |        |     |     |    |        |          |     |     |    |        |     |
| 500CSB-59A  |        |     |     |    |        |        |     |     |    |        |          |     |     |    |        |     |
| 500CSB-59B  | 500    | 620 | 670 | 34 | 20-Φ25 | 350    | 460 | 500 | 32 | 16-Φ23 | 500      | 670 | 620 | 34 | 20-Φ25 | 800 |
| 500CSB-35   |        |     |     |    |        |        |     |     |    |        |          |     |     |    |        |     |
| 500CSB-35A  |        |     |     |    |        |        |     |     |    |        |          |     |     |    |        |     |
| 500CSB-22   |        |     |     |    |        |        |     |     |    |        |          |     |     |    |        |     |
| 500CSB-22A  |        |     |     |    |        |        |     |     |    |        |          |     |     |    |        |     |
| 500CSB-13   |        |     |     |    |        |        |     |     |    |        |          |     |     |    |        |     |
| 600CSB-75   |        |     |     |    |        |        |     |     |    |        |          |     |     |    |        |     |
| 600CSB-75A  |        |     |     |    |        |        |     |     |    |        |          |     |     |    |        |     |
| 600CSB-47   |        |     |     |    |        |        |     |     |    |        |          |     |     |    |        |     |
| 600CSB-32   |        |     |     |    |        |        |     |     |    |        |          |     |     |    |        |     |
| 600CSB-32A  |        |     |     |    |        |        |     |     |    |        |          |     |     |    |        |     |
| 600CSB-32B  | 600    | 725 | 780 | 36 | 20-Φ30 | 500    | 620 | 670 | 34 | 20-Φ25 | -        | -   | -   | -  | -      | -   |
| 600CSB-22   |        |     |     |    |        |        |     |     |    |        |          |     |     |    |        |     |
| 600CSB-22A  |        |     |     |    |        |        |     |     |    |        |          |     |     |    |        |     |



CSB 型双吸离心泵安装尺寸(不带底座)





## CSB 型泵安装尺寸表(不带底座)

| 泵的型号       | C       | 电动机                   |        |       | 电动机尺寸          |      |      |       |        |                   | L      | L <sub>2</sub> |
|------------|---------|-----------------------|--------|-------|----------------|------|------|-------|--------|-------------------|--------|----------------|
|            |         | 电动机型号                 | 功率(千瓦) | 电压(伏) | L <sub>1</sub> | H    | h    | B     | A      | n-Φd <sub>1</sub> |        |                |
| 250CSB-24  | 4       | Y225M-4               | 45     | 380   | 845            | 225  | 530  | 311   | 356    | 4-Φ19             | 1787.5 | 635            |
| 250CSB-24A |         | Y225S-4               | 37     |       | 820            | 225  | 530  | 286   | 356    | 4-Φ19             | 1762.5 |                |
| 250CSB-14  | 4       | Y200L-4               | 30     | 380   | 775            | 200  | 475  | 305   | 318    | 4-Φ19             | 1671.5 | 557            |
| 250CSB-14A |         | Y180M-4               | 18.5   |       | 670            | 180  | 430  | 241   | 279    | 4-Φ15             | 1566.5 | 545            |
| 300CSB-90  | 5       | JS128-4               | 300    | 380   | 1380           | 450  | 1005 | 650   | 710    | 4-Φ32             | 2558.5 | 899            |
|            |         | JR128-4               |        |       | 1840           |      |      |       |        |                   | 3018.5 |                |
|            | JS136-4 | 300                   | 3000   | 1460  | 500            | 1125 | 760  | 790   | 4-Φ32  | 2638.5            | 869    |                |
|            | JR136-4 |                       |        | 1895  |                |      |      |       |        | 3073.5            |        |                |
|            | JS138-4 | 300                   | 6000   | 1560  | 500            | 1125 | 860  | 790   | 4-Φ32  | 2738.5            | 869    |                |
|            | JR138-4 |                       |        | 1995  |                |      |      |       |        | 3173.5            |        |                |
| Y3554-4    | 315     | 6000                  | 1820   | 355   | 780            | 900  | 630  | 4-Φ28 | 2998.5 | 949               |        |                |
| 300CSB-90A | 5       | JS127-4               | 260    | 380   | 1380           | 450  | 1005 | 650   | 710    | 4-Φ32             | 2558.5 | 899            |
|            |         | JR127-4               |        |       | 1840           |      |      |       |        |                   | 3018.5 |                |
|            | JS137-4 | 260                   | 6000   | 1560  | 500            | 1125 | 860  | 790   | 4-Φ32  | 2738.5            | 869    |                |
|            | JR137-4 |                       |        | 1995  |                |      |      |       |        | 3173.5            |        |                |
|            | Y3553-4 | 280                   | 6000   | 1820  | 355            | 780  | 900  | 630   | 4-Φ28  | 2998.5            | 949    |                |
| 300CSB-90B | 5       | JS126-4               | 225    | 380   | 1280           | 450  | 1005 | 550   | 710    | 4-Φ32             | 2458.5 | 899            |
|            |         | JR126-4               |        |       | 1740           |      |      |       |        |                   | 2918.5 |                |
|            | JS127-4 | 230                   | 3000   | 1380  | 450            | 1005 | 650  | 710   | 4-Φ32  | 2558.5            | 899    |                |
|            | JR127-4 |                       |        | 1840  |                |      |      |       |        | 3018.5            |        |                |
|            | JS136-4 | 220                   | 6000   | 1560  | 500            | 1125 | 860  | 790   | 4-Φ32  | 2738.5            | 859    |                |
|            | JR136-4 |                       |        | 1995  |                |      |      |       |        | 3173.5            |        |                |
| Y3551-4    | 220     | 6000                  | 1820   | 355   | 780            | 900  | 630  | 4-Φ28 | 2998.5 | 949               |        |                |
| 300CSB-58  | 4       | JS117-4               | 180    | 380   | 1345           | 375  | 860  | 640   | 620    | 4-Φ26             | 2488.5 | 869            |
|            |         | JR117-4               |        |       | 1785           |      |      |       |        |                   | 2928.5 |                |
|            |         | Y315L <sub>2</sub> -4 | 200    |       | 1340           | 315  | 865  | 508   | 508    | 4-Φ28             | 2483.5 | 795            |
| 300CSB-58A | 4       | JS116-4               | 155    | 380   | 1295           | 375  | 860  | 590   | 620    | 4-Φ26             | 2438.5 | 869            |
|            |         | JR116-4               |        |       | 1735           |      |      |       |        |                   | 2878.5 |                |
|            |         | Y315L <sub>1</sub> -4 | 160    |       | 1340           | 315  | 865  | 508   | 508    | 4-Φ28             | 2483.5 | 795            |
| 300CSB-58B | 4       | JS115-4               | 135    | 380   | 1295           | 375  | 860  | 590   | 620    | 4-Φ26             | 2438.5 | 869            |
|            |         | JR115-4               |        |       | 1735           |      |      |       |        |                   | 2878.5 |                |
|            |         | Y315M-4               | 132    |       | 1340           | 315  | 865  | 457   | 508    | 4-Φ28             | 2483.5 | 795            |



## CSB 型泵安装尺寸表(不带底座)

| 泵的型号        | C   | 电动机       |        |       | 电动机尺寸          |      |      |       |        |                   | L      | L <sub>2</sub> |
|-------------|-----|-----------|--------|-------|----------------|------|------|-------|--------|-------------------|--------|----------------|
|             |     | 电动机型号     | 功率(千瓦) | 电压(伏) | L <sub>1</sub> | H    | h    | B     | A      | n-Φd <sub>1</sub> |        |                |
| 300CSB-32   | 4   | Y280M-4   | 90     | 380   | 1050           | 280  | 640  | 419   | 457    | 4-Φ24             | 2153.5 | 714            |
|             |     | Y280S-4   | 75     |       | 1000           | 280  | 640  | 368   | 457    | 4-Φ24             | 2103.5 |                |
| 300CSB-32A  | 4   | Y250M-4   | 55     | 380   | 930            | 250  | 575  | 349   | 406    | 4-Φ24             | 1912.5 | 624            |
|             |     | Y225M-4   | 45     |       | 845            | 225  | 530  | 311   | 356    | 4-Φ19             | 1827.5 | 605            |
| 300CSB-19   | 4   | Y225S-4   | 37     | 380   | 820            | 225  | 530  | 286   | 356    | 4-Φ19             | 1832.5 | 620            |
|             |     | Y200L-4   | 30     |       | 775            | 200  | 475  | 305   | 318    | 4-Φ19             | 1787.5 | 574            |
| 350CSB-125  | 7   | JSQ158-4  | 680    | 6000  | 1915           | 630  | 1300 | 1020  | 1100   | 4-Φ42             | 3352.5 | 1098           |
|             |     | JRQ158-4  |        |       | 2360           |      |      |       |        |                   | 3797.5 |                |
|             |     | JSQ1410-4 | 680    | 6000  | 1880           | 560  | 1140 | 970   | 940    | 4-Φ42             | 3317.5 | 1123           |
|             |     | JRQ1410-4 |        |       | 2320           |      |      |       |        |                   | 3757.5 |                |
| Y4502-4     | 710 | 6000      | 2080   | 450   | 935            | 1120 | 800  | 4-Φ35 | 3517.5 | 1123              |        |                |
| 350CSB-125A | 7   | JSQ148-4  | 570    | 3000  | 1780           | 560  | 1140 | 870   | 940    | 4-Φ42             | 3217.5 | 1123           |
|             |     | JRQ148-4  |        |       | 2220           |      |      |       |        |                   | 3657.5 |                |
|             |     | Y4501-4   | 630    | 6000  | 2080           | 450  | 935  | 1120  | 800    | 4-Φ35             | 3517.5 | 1123           |
| 350CSB-125B | 7   | JSQ1410-4 | 500    | 6000  | 1880           | 560  | 1140 | 970   | 940    | 4-Φ42             | 3517.5 | 1123           |
|             |     | JRQ1410-4 |        |       | 2320           |      |      |       |        |                   | 3757.5 |                |
|             |     | Y4004-4   | 500    | 6000  | 1940           | 400  | 835  | 1000  | 710    | 4-Φ35             | 3377.5 | 1103           |
| 350CSB-75   | 5   | JSQ147-4  | 360    | 6000  | 1780           | 560  | 1140 | 870   | 940    | 4-Φ42             | 3031.5 | 1000           |
|             |     | JRQ147-4  |        |       | 2220           |      |      |       |        |                   | 3471.5 |                |
|             |     | JS137-4   | 350    | 3000  | 1560           | 500  | 1125 | 860   | 790    | 4-Φ32             | 2811.5 | 880            |
|             |     | JR137-4   |        |       | 1995           |      |      |       |        |                   | 3246.5 |                |
|             |     | Y4001-4   | 335    | 6000  | 1940           | 400  | 835  | 1000  | 710    | 4-Φ35             | 3191.5 | 980            |
| 350CSB-75A  | 5   | JS128-4   | 300    | 380   | 1380           | 450  | 1005 | 650   | 710    | 4-Φ32             | 2631.5 | 910            |
|             |     | JR128-4   |        |       | 1840           |      |      |       |        |                   | 3091.5 |                |
|             |     | JS136-4   | 300    | 3000  | 1460           | 500  | 1125 | 760   | 790    | 4-Φ32             | 2711.5 | 880            |
|             |     | JR136-4   |        |       | 1895           |      |      |       |        |                   | 3146.5 |                |
|             |     | JS138-4   | 300    | 6000  | 1560           | 500  | 1125 | 860   | 790    | 4-Φ32             | 2811.5 | 880            |
|             |     | JR138-4   |        |       | 1995           |      |      |       |        |                   | 3246.5 |                |
|             |     | Y3553-4   | 280    | 6000  | 1820           | 355  | 780  | 900   | 630    | 4-Φ28             | 3071.5 | 960            |
| 350CSB-75B  | 5   | JS126-4   | 225    | 380   | 1280           | 450  | 1005 | 550   | 710    | 4-Φ32             | 2531.5 | 910            |
|             |     | JR126-4   |        |       | 1740           |      |      |       |        |                   | 3991.5 |                |
|             |     | JS127-4   | 230    | 3000  | 1380           | 450  | 1005 | 650   | 710    | 4-Φ32             | 2631.5 | 910            |
|             |     | JR127-4   |        |       | 1840           |      |      |       |        |                   | 3091.5 |                |
|             |     | JS136-4   | 220    | 6000  | 1560           | 500  | 1125 | 860   | 790    | 4-Φ32             | 2811.5 | 870            |
|             |     | JR136-4   |        |       | 1995           |      |      |       |        |                   | 3246.5 |                |
|             |     | Y3551-4   | 220    | 6000  | 1820           | 355  | 780  | 900   | 630    | 4-Φ28             | 3071.5 | 960            |





CSB 型泵安装尺寸表(不带底座)

| 泵的型号       | C   | 电动机                   |        |       | 电动机尺寸          |      |      |       |        |                   | L      | L <sub>2</sub> |
|------------|-----|-----------------------|--------|-------|----------------|------|------|-------|--------|-------------------|--------|----------------|
|            |     | 电动机型号                 | 功率(千瓦) | 电压(伏) | L <sub>1</sub> | H    | h    | B     | A      | n-Φd <sub>1</sub> |        |                |
| 350CSB-44  | 5   | JS126-4               | 225    | 380   | 1280           | 450  | 1005 | 550   | 710    | 4-Φ32             | 2517.5 | 905            |
|            |     | JR126-4               |        |       | 1740           |      |      |       |        |                   | 2977.5 |                |
|            |     | JS127-4               | 230    | 3000  | 1380           | 450  | 1005 | 650   | 710    | 4-Φ32             | 2617.5 | 905            |
|            |     | JR127-4               |        |       | 1840           |      |      |       |        |                   | 3077.5 |                |
|            |     | JS136-4               | 220    | 6000  | 1560           | 500  | 1125 | 860   | 790    | 4-Φ32             | 2797.5 | 865            |
|            |     | JR136-4               |        |       | 1995           |      |      |       |        |                   | 3232.5 |                |
| Y3551-4    | 220 | 6000                  | 1820   | 355   | 780            | 900  | 630  | 4-Φ28 | 3057.5 | 955               |        |                |
| 350CSB-44A | 5   | JS116-4               | 155    | 380   | 1295           | 375  | 860  | 590   | 620    | 4-Φ26             | 2532.5 | 890            |
|            |     | JR116-4               |        |       | 1735           |      |      |       |        | 4-Φ28             | 2972.5 |                |
|            |     | Y315L <sub>1</sub> -4 | 160    | 1340  | 315            | 865  | 508  | 508   | 4-Φ28  | 2577.5            | 816    |                |
| 350CSB-26  | 4   | JS115-4               | 135    | 380   | 1295           | 375  | 860  | 590   | 620    | 4-Φ26             | 2469.5 | 856            |
|            |     | JR115-4               |        |       | 1735           |      |      |       |        | 4-Φ28             | 2909.5 |                |
|            |     | Y315M-4               | 132    | 1340  | 315            | 865  | 457  | 508   | 4-Φ28  | 2514.5            | 782    |                |
| 350CSB-26A |     | Y280M-4               | 90     | 380   | 1050           | 280  | 640  | 419   | 457    | 4-Φ24             | 2224.5 | 726            |
| 350CSB-16  | 4   | Y280S-4               | 75     | 380   | 1000           | 280  | 640  | 368   | 457    | 4-Φ24             | 2132.5 | 706            |
| 350CSB-16A |     | Y250M-4               | 55     | 380   | 930            | 250  | 575  | 349   | 406    | 4-Φ24             | 2062.5 | 684            |
| 500CSB-98  | 7   | JSQ1512-6             | 780    | 6000  | 1915           | 630  | 1300 | 1020  | 1100   | 4-Φ42             | 3561.5 | 1169           |
|            |     | JRQ1512-6             |        |       | 2360           |      |      |       |        |                   | 4006.5 |                |
|            |     | Y5002-6               | 800    | 2550  | 500            | 1040 | 1250 | 900   | 4-Φ42  | 4196.5            | 1354   |                |
| 500CSB-98A | 7   | JSQ1510-6             | 650    | 6000  | 1915           | 630  | 1300 | 1020  | 1100   | 4-Φ42             | 3561.5 | 1169           |
|            |     | JRQ1510-6             |        |       | 2360           |      |      |       |        |                   | 4006.5 |                |
|            |     | JSQ158-6              | 680    | 3000  | 1915           | 630  | 1300 | 1020  | 1100   | 4-Φ42             | 3561.5 | 1169           |
|            |     | JRQ158-6              |        |       | 2360           |      |      |       |        |                   | 4006.5 |                |
|            |     | Y4504-6               | 630    | 6000  | 2120           | 450  | 935  | 1120  | 800    | 4-Φ35             | 3766.5 | 1234           |
| 500CSB-98B | 7   | JSQ158-6              | 550    | 6000  | 1915           | 630  | 1300 | 1020  | 1100   | 4-Φ42             | 3361.5 | 1169           |
|            |     | JRQ158-6              |        |       | 2360           |      |      |       |        |                   | 3806.5 |                |
|            |     | Y4503-6               | 560    | 2120  | 450            | 935  | 1120 | 800   | 4-Φ35  | 3766.5            | 1234   |                |
| 500CSB-59  | 7   | JSQ157-6              | 460    | 6000  | 1715           | 630  | 1300 | 820   | 1100   | 4-Φ42             | 3361.5 | 1159           |
|            |     | JRQ157-6              |        |       | 2160           |      |      |       |        |                   | 3806.5 |                |
|            |     | Y4501-6               | 450    | 6000  | 2120           | 450  | 935  | 1120  | 800    | 4-Φ35             | 3766.5 | 1229           |
| 500CSB-59A | 7   | JSQ1410-6             | 380    | 6000  | 1880           | 560  | 1300 | 970   | 940    | 4-Φ42             | 3526.5 | 1189           |
|            |     | JRQ1410-6             |        |       | 2320           |      |      |       |        |                   | 3966.5 |                |
|            |     | Y4005-6               | 400    | 6000  | 1940           | 400  | 835  | 1000  | 710    | 4-Φ35             | 3586.5 | 1169           |
| 500CSB-59B | 7   | JSQ148-6              | 310    | 6000  | 1780           | 560  | 1140 | 870   | 940    | 4-Φ42             | 3426.5 | 1189           |
|            |     | JRQ148-6              |        |       | 2220           |      |      |       |        |                   | 3866.5 |                |
|            |     | Y4003-6               | 315    | 6000  | 1940           | 400  | 835  | 1000  | 710    | 4-Φ35             | 3586.5 | 1169           |



CSB 型泵安装尺寸表(不带底座)

| 泵的型号       | C | 电动机                   |        |       | 电动机尺寸          |     |      |      |      |                   | L      | L <sub>2</sub> |
|------------|---|-----------------------|--------|-------|----------------|-----|------|------|------|-------------------|--------|----------------|
|            |   | 电动机型号                 | 功率(千瓦) | 电压(伏) | L <sub>1</sub> | H   | h    | B    | A    | n-Φd <sub>1</sub> |        |                |
| 500CSB-35  | 6 | JS137-6               | 280    | 380   | 1520           | 500 | 1125 | 760  | 790  | 4-Φ32             | 2889.5 | 977            |
|            |   | JR137-6               |        |       | 1955           |     |      |      |      |                   | 3324.5 |                |
|            |   | JS138-6               | 280    | 3000  | 1520           | 500 | 1125 | 760  | 790  | 4-Φ32             | 2889.5 | 977            |
|            |   | JR138-6               |        |       | 1955           |     |      |      |      |                   | 3324.5 |                |
|            |   | Y4002-6               | 280    | 6000  | 1940           | 400 | 835  | 1000 | 710  | 4-Φ35             | 3309.5 | 1017           |
| 500CSB-35A | 6 | JS128-6               | 215    | 380   | 1395           | 450 | 1005 | 650  | 710  | 4-Φ32             | 2764.5 | 962            |
|            |   | JR128-6               |        |       | 1855           |     |      |      |      |                   | 3224.5 |                |
|            |   | JS136-6               | 220    | 3000  | 1420           | 500 | 1125 | 660  | 790  | 4-Φ28             | 2789.5 | 977            |
|            |   | JR136-6               |        |       | 1895           |     |      |      |      |                   | 3264.5 |                |
|            |   | Y3553-6               | 220    | 6000  | 1820           | 355 | 780  | 900  | 630  | 4-Φ28             | 3189.5 | 977            |
| 500CSB-22  | 6 | JS127-6               | 185    | 380   | 1395           | 450 | 1005 | 650  | 710  | 4-Φ32             | 2796.5 | 975            |
|            |   | JR127-6               |        |       | 1855           |     |      |      |      |                   | 3256.5 |                |
|            |   | Y3553-6               | 220    | 6000  | 1820           | 355 | 780  | 900  | 630  | 4-Φ28             | 3221.5 | 1010           |
| 500CSB-22A | 6 | JS125-6               | 130    | 380   | 1295           | 450 | 1005 | 550  | 710  | 4-Φ32             | 2696.5 | 975            |
|            |   | JR125-6               |        |       | 1755           |     |      |      |      |                   | 3156.5 |                |
|            |   | Y315L <sub>2</sub> -2 | 132    | 380   | 1340           | 315 | 865  | 508  | 508  | 4-Φ28             | 2741.5 | 871            |
| 500CSB-13  | 5 | JS117-4               | 115    | 380   | 1295           | 375 | 860  | 590  | 620  | 4-Φ26             | 2608.5 | 889.5          |
|            |   | JR117-6               |        |       | 1735           |     |      |      |      |                   | 3048.5 |                |
|            |   | JS125-6               | 110    | 3000  | 1295           | 450 | 1005 | 550  | 710  | 4-Φ32             | 2608.5 | 919.5          |
|            |   | JR125-6               |        |       | 1755           |     |      |      |      |                   | 3068.5 |                |
|            |   | Y315L <sub>1</sub> -6 | 110    | 380   | 1340           | 315 | 860  | 508  | 508  | 4-Φ28             | 2653.5 | 915.5          |
| 600CSB-75  | 7 | JSQ1510-6             | 850    | 3000  | 1915           | 630 | 1300 | 1020 | 1100 | 4-Φ42             | 3606.5 | 1107           |
|            |   | JRQ1510-6             |        |       | 2360           |     |      |      |      |                   | 4061.5 |                |
|            |   | Y5003-6               | 900    | 6000  | 2550           | 500 | 1040 | 1250 | 900  | 4-Φ42             | 4251.5 | 1292           |
| 600CSB-75A | 7 | JSQ1512-6             | 780    | 6000  | 1915           | 630 | 1300 | 1020 | 1100 | 4-Φ42             | 3616.5 | 1107           |
|            |   | JRQ1512-6             |        |       | 2360           |     |      |      |      |                   | 4061.5 |                |
|            |   | Y5002-6               | 800    | 6000  | 2550           | 500 | 1040 | 1250 | 900  | 4-Φ42             | 4251.5 | 1292           |





CSB 型泵安装尺寸表(不带底座)

| 泵的型号       | C | 电动机       |        |       | 电动机尺寸          |     |      |      |      |                   | L      | L <sub>2</sub> |
|------------|---|-----------|--------|-------|----------------|-----|------|------|------|-------------------|--------|----------------|
|            |   | 电动机型号     | 功率(千瓦) | 电压(伏) | L <sub>1</sub> | H   | h    | B    | A    | n-Φd <sub>1</sub> |        |                |
| 600CSB-47  | 7 | JSQ158-6  | 550    | 6000  | 1915           | 630 | 1300 | 1020 | 1100 | 4-Φ42             | 3616.5 | 1107           |
|            |   | JRQ158-6  |        |       | 2360           |     |      |      |      |                   | 4061.5 |                |
|            |   | Y4503-6   | 560    | 6000  | 2120           | 450 | 935  | 1120 | 800  | 4-Φ35             | 3821.5 | 1172           |
| 600CSB-32  | 6 | JSQ1410-6 | 380    | 6000  | 1880           | 560 | 1140 | 970  | 940  | 4-Φ42             | 3495.5 | 1073           |
|            |   | JRQ1410-6 |        |       | 2320           |     |      |      |      |                   | 3935.5 |                |
|            |   | Y4005-6   | 400    | 6000  | 1940           | 400 | 835  | 1000 | 710  | 4-Φ35             | 3555.5 | 1053           |
| 600CSB-32A | 6 | JS137-6   | 280    | 380   | 1520           | 500 | 1125 | 760  | 790  | 4-Φ32             | 3135.5 | 1013           |
|            |   | JR137-6   |        |       | 1955           |     |      |      |      |                   | 3570.5 |                |
|            |   | JS138-6   | 280    | 3000  | 1520           | 500 | 1125 | 760  | 790  | 4-Φ32             | 3135.5 | 1013           |
|            |   | JR138-6   |        |       | 1955           |     |      |      |      |                   | 3570.5 |                |
|            |   | Y4002-6   | 280    | 6000  | 1940           | 400 | 835  | 1000 | 710  | 4-Φ35             | 3555.5 | 1053           |
| 600CSB-32B | 6 | JS136-6   | 240    | 380   | 1420           | 500 | 1125 | 660  | 790  | 4-Φ32             | 3035.5 | 1013           |
|            |   | JR136-6   |        |       | 1855           |     |      |      |      |                   | 3470.5 |                |
|            |   | JS128-6   | 215    |       | 1395           | 450 | 1005 | 650  | 710  | 4-Φ32             | 3010.5 | 988            |
|            |   | JR128-6   |        |       | 1855           |     |      |      |      |                   | 3470.5 |                |
|            |   | JS136-6   | 220    | 3000  | 1420           | 500 | 1125 | 660  | 790  | 4-Φ32             | 3035.5 | 1013           |
|            |   | JR136-6   |        |       | 1855           |     |      |      |      |                   | 3470.5 |                |
|            |   | JS137-6   | 250    | 3000  | 1520           | 500 | 1125 | 760  | 790  | 4-Φ32             | 3135.5 | 1013           |
|            |   | JR137-6   |        |       | 1955           |     |      |      |      |                   | 3570.5 |                |
|            |   | Y3554-6   | 250    | 6000  | 1820           | 355 | 780  | 900  | 630  | 4-Φ32             | 3435.5 | 1033           |
| 600CSB-22  | 6 | JS137-6   | 250    | 3000  | 1520           | 500 | 1125 | 760  | 790  | 4-Φ32             | 2992.5 | 936            |
|            |   | JR137-6   |        |       | 1955           |     |      |      |      |                   | 3427.5 |                |
|            |   | JS136-6   | 240    | 380   | 1420           | 500 | 1125 | 660  | 790  | 4-Φ32             | 2892.5 | 936            |
|            |   | JR136-6   |        |       | 1855           |     |      |      |      |                   | 3327.5 |                |
|            |   | Y3554-6   | 250    | 6000  | 1820           | 355 | 780  | 900  | 630  | 4-Φ32             | 3292.5 | 956            |
| 600CSB-22A | 6 | JS127-6   | 185    | 380   | 1395           | 450 | 1005 | 650  | 710  | 4-Φ32             | 2867.5 | 921            |
|            |   | JR127-6   |        |       | 1855           |     |      |      |      |                   | 3327.5 |                |
|            |   | JS128-6   | 190    | 3000  | 1395           | 450 | 1005 | 650  | 710  | 4-Φ32             | 2867.5 | 921            |
|            |   | JR128-6   |        |       | 1855           |     |      |      |      |                   | 3327.5 |                |
|            |   | Y3553-6   | 220    | 6000  | 1820           | 355 | 780  | 900  | 630  | 4-Φ28             | 3292.5 | 956            |