

**CHANK**<sup>®</sup> **长凯泵业**  
CHANGKAI PUMP

中国石化合格供应商  
中核集团合格供应商  
国家级高新技术企业



## CYZ新型 立式长轴斜流泵



**江苏长凯机械设备有限公司**  
JIANGSU CHANGKAI MECHANICAL EQUIPMENT CO.,LTD.

# 企业简介 Introduction

江苏长凯机械设备有限公司创建于 1986 年，在 2006 年改为股份制公司，位于江苏省扬中市宜禾路 1288 号，公司现有员工一百余人，是国家级高新技术企业。公司是中国石化、中核集团合格供应商。其中发明专利无电磁阀无泄漏高效节能自吸泵获国家科技部创新基金立项。专利结构长轴液下泵在中国石化集团公司销售量排名第一。立式防爆长轴液下泵、防爆潜污泵均已获国家颁证。

公司与江苏大学等科研院所博士、教授组建长凯技术研发设计团队，拥有二十几项专利，公司拥有大型立车、数控加工中心、3 米长泵轴磨床、叶轮转子平衡机、手持光谱材料分析仪、工业泵测试中心等专业生产制造检测设备和专业设计制造服务人员，在全国设立东南西北中五大办事处，产品远销全球 20 多个国家和地区，可提供优质及时的售后服务。公司主要经营发明专利无泄漏自吸泵，专利结构防爆长轴液下泵，防爆潜污泵、渣浆泵、脱硫泵、轴流泵、大型斜流泵、化工泵、强自吸泵、双吸泵等通用离心泵及电气成套控制产品，提供进口泵国产化、泵组测绘和泵节能升级改造服务；除盐水处理冷却装置，搅拌器等环保设备。在中国石化集团金陵、安庆、长岭、武汉乙烯、上海金山、四川元坝、中天合创等 20 多家分公司，延长中煤榆林能源化工有限公司、秦山核电、福清核电、连云港核电、三门核电、华电句容 2\*1000MW 电厂、宝钢集团梅山钢铁公司、巴西 GA 矿业、印尼公主港电厂、越南广宁热电厂、伊拉克华事德电厂、吉尔吉斯斯坦炼油厂、恒逸文莱石化等国内外多家特大型企业均有良好的供应和合作业绩。

我们凭借可靠的质量，优质的服务，秉承“时代在变，诚信不变”的经营理念，为客户走向成功助一臂之力，我们期待着与更多的朋友真诚合作、共赢未来。







CYZ 新型长轴斜流泵



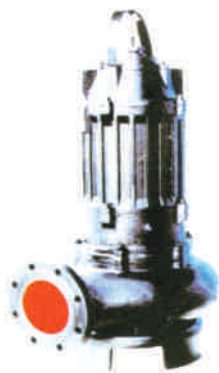
CYL 新型立式长轴液下带搅拌泵



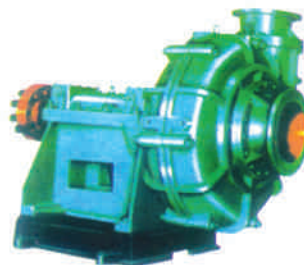
CLZ 新型无阀立式自吸泵



CYL 新型立式长轴液下泵  
(双轴承支承结构专利技术)



CQW 潜水排污泵



CZJ 渣浆泵



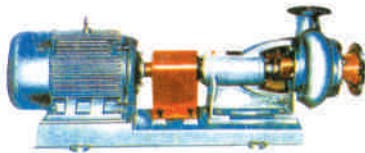
CBL 系列立式单级泵



CBW 系列卧式单级泵



CDL 系列立式多级泵



CIH、CIS 系列化工泵



CSB 系列双级泵



CDG 系列卧式多级锅炉给水泵



CDW 系列卧式多级离心泵



CKK 系列电气控制柜



水泵测试中心

# 目 录

## CONTENTS

一、CYZ新型立式长轴斜流泵概述	
GENERAL	1
二、CYZ型泵结构简图	
CONSTRUCTION DIAGRAM	3
三、CYZ型泵性能参数表 ( $DN \leq 600$ )	
PERFORMANCE CURVE DIAGRAM	5
四、泵外形安装尺寸图 ( $DN \leq 600$ )	
CONTOUR DIAGRAM AND DIMENSIONS	15
五、外形尺寸图及外形尺寸表 ( $DN \geq 600$ )	
CONTOUR DIAGRAM AND DIMENSIONS	21
六、选型说明	
SELECTION OF INSTRUCTIONS	33
七、成套设备清单	
COMPLETESETS OF EQUIPMENT LIST	33
八、特别提醒	
SPECIAL ALERT	34

## 一、CYZ 新型立式长轴斜流泵概述

### 1、产品概述

CYZ 型泵为新型立式长轴导叶式斜流泵。按出水方式可分为基础之上(代号:S)、基础之下(代号:X)出水方式,按结构可以分为抽芯式(代号:C)和非抽芯式(代号:不标)结构。

CYZ 型泵具有效率高,抗汽蚀性能好,立式安装,结构紧凑,工作平稳,操作简单,维修方便,占地面积小,能够实现自动控制等特点。

适合于抽送清水、雨水、铁皮坑水、污水、海水等介质,也可抽送腐蚀性液体。主要用于石油化工、电厂输送循环冷却水,泵站的排灌以及城市给排水,也可作钢铁厂、石化、船舶等工业输水泵之用。

### 2、工作条件

- ◆ 流量为 30~20000m<sup>3</sup>/h,扬程为 3.5~128m;
- ◆ 输送介质温度为:T≤80℃;
- ◆ 特殊要求可定制。

### 3、结构特点

- ◆ CYZ 型泵为立式离心式或斜流式结构,设计合理,结构紧凑,开启方便,便于维修;
- ◆ CYZ 型泵为单级或多级、单吸结构;
- ◆ CYZ 型泵经过系列化设计,通用性及互换性高;
- ◆ 泵从进口方向看,为逆时针方向旋转;
- ◆ 采用国内领先的水力模型,高效区宽,抗汽蚀性能好,水力优化设计,效率高;
- ◆ 一般口径 DN600 以上立式导叶式斜流泵可设计为转子部件可抽出的结构,维修、抢修方便;
- ◆ 轴向力由泵承受或电机承受,一般为泵承受;
- ◆ 部分泵型水力件具备半调节功能,能够根据不同工况条件进行相应调节,实现高效、节能运行;
- ◆ 叶轮浸泡在介质中,泵轴和内(如有)、外管分为多节,轴与轴联接部分采用键、套筒联轴器联接,套筒联轴器渗氮处理,不会产生锈蚀现象,结合面积更大,运行更平稳,拆卸更方便;
- ◆ 可设置带中间护轴管结构,具备防泥沙,防干磨等特点;
- ◆ 泵头直接插入开敞的吸水池中,无需附加抽真空装置,运行更安全、可靠;
- ◆ 泵的中间轴承采用国产优质导轴承或进口赛龙 SXL 导轴承,非金属导轴承结构,其润滑方式为节流自润滑或外引清洁水润滑,结构可靠,使用寿命长,振动小;
- ◆ 轴封一般为填料密封,结构合理,安全、可靠、便捷;
- ◆ 同一流量,不同扬程的泵可通过增、减叶轮和导叶级数来改变;
- ◆ 填料盘上设置积水盘,填料渗漏水通过积水盘引水管引回至水池,不污染现场环境;
- ◆ 填料腔前端设置节流衬套,降低密封腔压力,密封效果更完美;
- ◆ 由泵承受轴向力的泵,金属轴承室内采用独特的稀油自循环系统,轴承使用寿命更高;
- ◆ 在基础之上即可对整个转子部件进行轴向尺寸调节。
- ◆ 伸入长度可根据用户的要求合理选择;
- ◆ 机组安装方式为电机、泵体直接安装在同一基础上;
- ◆ 立式安装占地面积小,比地下式泵房节省土建、管道等费用可达 30%以上;
- ◆ 可配套液位计、控制柜,实现自动控制,达到无人值守目的;

## 4、材质

根据所输送介质,用户可选择相适应的材质,泵与介质接触的主要过流部件材质如下:

类 型	C01	C02	C03	C04	C05	备注
导叶	HT250	ZG230-450	304	316	2605	特殊要求 合同注明
叶轮	HT250	2Cr13	304	316	2605	
输液管	A3	A3	304	316	2605	
泵轴	45#	42CrMo	304	316	2605	
滑动轴承	国产优质/赛龙	国产优质/赛龙	国产优质/赛龙	国产优质/赛龙	国产优质/赛龙	
材料等级	I-1	S-6	A-7	A-8	D-2	

## 5、型号说明



## 6、电机配套功率计算

请按下列公式计算配套电机的功率:

$$N_{\text{配}} = K \times N_{\text{轴}} = \frac{K \times \gamma \times H \times Q}{102 \times \eta}$$

式中:

$N_{\text{轴}}$ : 轴功率, 单位: Kw

$N_{\text{配}}$ : 配套电机功率, 单位: Kw

$Q$ : 流量, 单位: m<sup>3</sup>/s

$H$ : 扬程, 单位: m

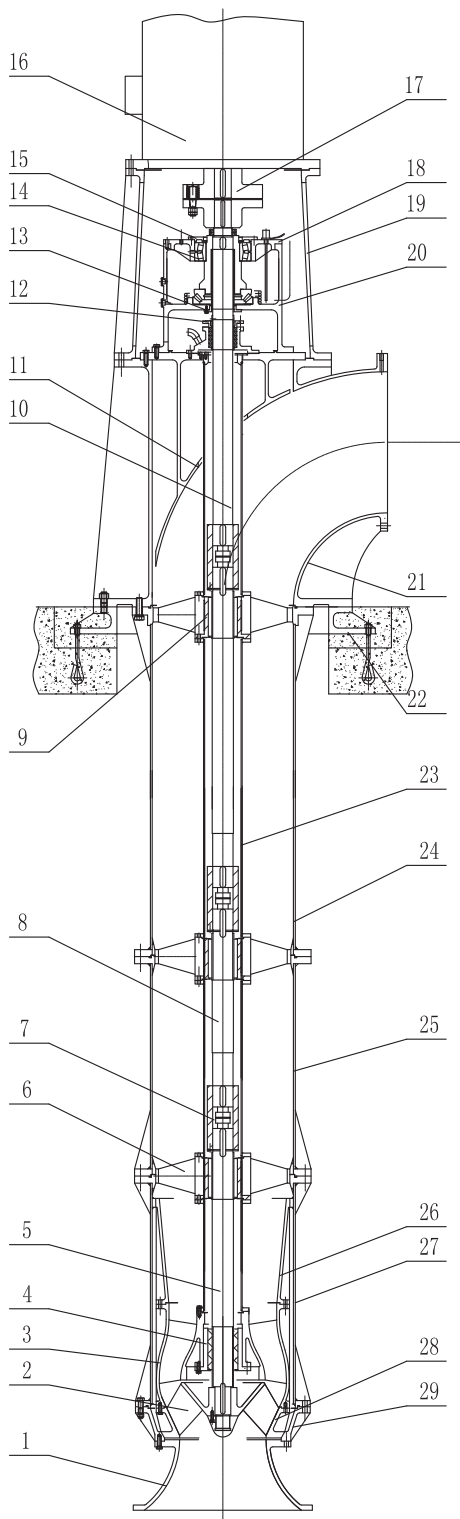
$\gamma$ : 介质的比重, 单位: kg/m<sup>3</sup>

$\eta$ : 效率

$K$ : 安全系数, 一般取 1.1~1.3

## 二、CYZ 型泵结构简图

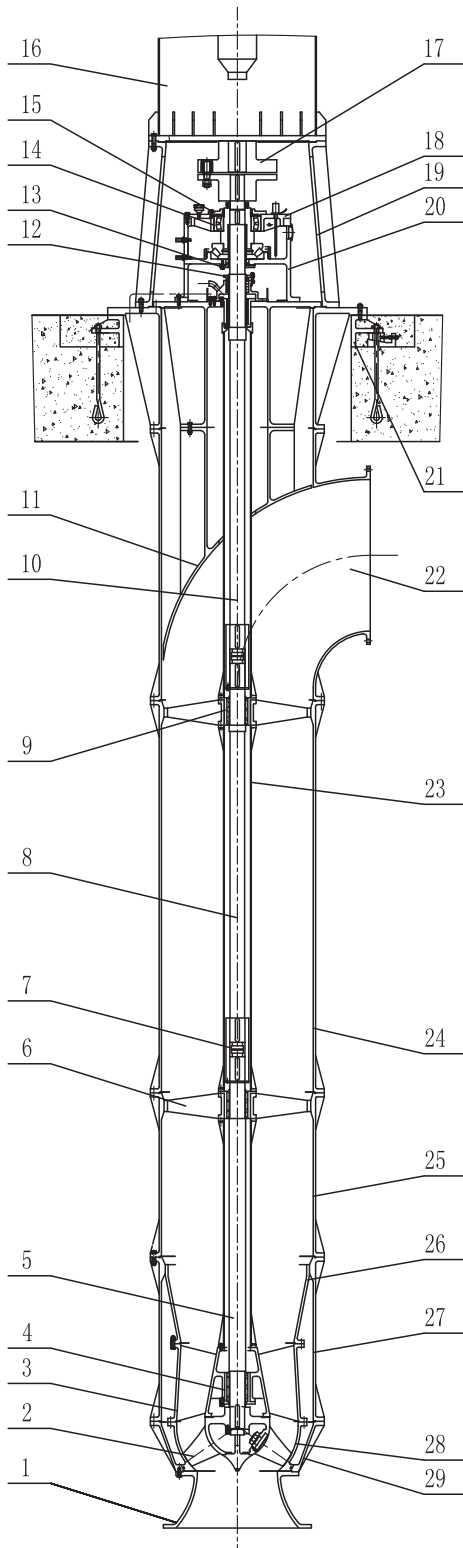
### 1、上出水结构



序号 Code	名称 Name
29	外泵壳
28	叶轮室
24	下联接管
26	导叶出水管
25	中间联接管
24	上联接管
23	护管
22	预埋座
21	出口管
20	轴承座 1
19	电机座
18	轴承座 2
17	联轴器
16	电机
15	轴承压盖
14	轴承
13	挡油盘
12	填料组件
11	导流板
10	上主轴
9	上导轴承组件
8	中间轴
7	套筒联轴器
6	中间导轴承组件
5	下主轴
4	下导轴承组件
3	导叶
2	叶轮
1	进口管



## 2、下出水结构



序号 Code	名称 Name
29	外泵壳
28	叶轮室
24	下接管
26	导叶出水管
25	中间接管
24	上接管
23	护管
22	出口管
21	预埋座
20	轴承座 1
19	电机座
18	轴承座 2
17	联轴器
16	电机
15	轴承压盖
14	轴承
13	挡油盘
12	填料组件
11	导流板
10	上主轴
9	上导轴承组件
8	中间轴
7	套筒联轴器
6	中间导轴承组件
5	下主轴
4	下导轴承组件
3	导叶
2	叶轮
1	进口管

### 三、CYZ型泵性能参数表

序号	型号	叶片安放角	流量 Q(m³/h)	扬程 H(m)	转速 n(r/min)	效率 η (%)	功率(KW)		汽蚀余量 (m)
							轴功率	配用功率	
1	100CYZ 62-12	-	34	15	1450	70	1.98	5.5	3.5
			62	12		72	2.81		
			80	9		71	2.76		
2	100CYZ 62-19.5	-	34	23	1450	63	3.38	11	3.5
			62	19.5		65	5.07		
			80	16		64	5.45		
3	100CYZ 56-16	-	30.9	19	1450	63	2.54	7.5	3.5
			56	16		65	3.75		
			72.8	13.2		64	4.09		
4	100CYZ 62-24	-	34	30	1450	68	3.81	11	3.5
			62	24		70	5.4		
			80	21		69	6.18		
5	100CYZ 62-32	-	34	39	1450	65	5.31	15	3.5
			62	32		68	7.72		
			80	26		67	8.21		
6	100CYZ 62-39	-	34	46	1450	63	6.55	18.5	3.5
			62	39		66	9.68		
			80	32		65	10.41		
7	100CYZ 62-50	-	34	54	1450	71	12.2	22	3.5
			62	50		73	14.1		
			80	46		71	16.3		
8	100CYZ 56-40.5	-	30.9	43.8	1450	71	10.5	18.5	3.5
			56	40.5		73	12.1		
			72.8	36.5		71	13.9		
9	100CYZ 62-59	-	34	69	1450	63	10.14	30	3.5
			62	59		66	15.10		
			80	48		65	16.09		
10	100CYZ 56-48	-	30.9	57	1450	63	7.60	22	3.5
			56	48		66	11.09		
			72.8	40		65	12.2		
11	150CYZ 154-22.8	-	80	27	1450	73	8.05	22	3.8
			154	22.8		76	12.56		
			190	16		75	11.04		
12	150CYZ 140-18.9	-	72.8	22.4	1450	62	6.08	18.5	3.8
			140	18.9		65	9.48		
			172.9	13.3		64	8.35		
13	150CYZ 154-25	-	80	30.0	1450	73	23.5	22	3.8
			154	25.0		75	21.8		
			190	20.0		73	20.1		
14	150CYZ 154-36	-	80	43	1450	63	15.11	37	3.8
			154	36		66	23.23		
			190	30		65	24.25		
15	150CYZ 140-29.8	-	72.8	35.6	1450	63	11.20	30	3.8
			140	29.8		66	17.21		
			172.9	24.8		65	17.96		
16	150CYZ 145-45.6	-	80	54	1450	63	18.67	45	3.8
			145	45.6		66	28.97		
			190	32		63	26.28		
17	150CYZ 154-59.6	-	80	71.2	1450	60	23.53	55	3.8
			154	59.6		63	36.07		
			190	49.6		60	38.9		
18	150CYZ 154-70	-	80	75	1450	65	56.6	75	3.8
			154	70		68	58.9		
			190	65		65	65.4		
19	200CYZ 320-15	-	192	18	1450	75	12.56	30	4.2
			320	15		80	16.34		
			380	12		76	16.33		

性能参数表 Performance Table

序号	型号	叶片安放角	流量 Q(m³/h)	扬程 H(m)	转速 n(r/min)	效率 η (%)	功率(KW)		汽蚀余量 (m)
							轴功率	配用功率	
20	200CYZ 320-23	-	192	27	1450	74	19.08	37	4.2
			320	23		79	25.37		
			380	20		75	27.59		
21	200CYZ 291-19	-	175	22.4	1450	74	14.43	30	4.2
			291	19		79	19.06		
			346	16.6		75	20.86		
22	200CYZ 320-30	-	192	36	1450	72	26.14	45	4.2
			320	30		76	34.39		
			380	24		73	34.02		
23	200CYZ 320-38	-	192	45	1450	71	33.14	55	4.2
			320	38		75	44.15		
			380	32		72	45.99		
24	200CYZ 320-46	-	192	54	1450	70	40.34	75	4.2
			320	46		74	56.49		
			380	40		71	58.30		
25	200CYZ 320-69	-	192	81	1450	68	61.63	110	4.2
			320	69		72	83.51		
			380	30		71	87.45		
26	200CYZ 291-57	-	175	67.2	1450	68	47.09	90	4.2
			291	57		72	62.74		
			346	49.8		71	66.09		
27	250CYZ 450-20	-	315	23	1450	68	29.02	55	4.5
			450	20		72	34.04		
			520	18		71	35.90		
28	250CYZ 410-16.6	-	287	19.1	1450	68	21.96	37	4.5
			410	16.6		72	25.74		
			474	14.9		71	27.09		
29	250CYZ 450-32	-	315	36	1450	67	46.09	75	4.5
			450	32		71	55.23		
			520	29		70	58.67		
30	250CYZ 410-26.5	-	227	29.8	1450	67	34.76	55	4.5
			410	26.5		71	41.67		
			470	24		70	44.26		
31	250CYZ 450-40	-	315	46	1450	66	59.79	90	4.5
			450	40		70	70.03		
			520	36		69	73.88		
32	250CYZ 450-53	-	315	59.6	1450	66	77.5	132	4.5
			450	53		70	92.8		
			520	48		69	98.57		
33	250CYZ 450-64	-	315	72	1450	65	95.02	160	4.5
			450	64		69	113.67		
			520	58		68	120.79		
34	250CYZ 450-70	-	315	75	1450	65	99.0	200	4.5
			450	70		69	124.3		
			520	65		68	135.4		
35	250CYZ 450-85	-	315	92	1450	65	121.4	250	4.5
			450	85		69	151.1		
			520	80		68	166.6		
36	300CYZ 650-25	-	520	28	1450	72	55.07	90	4.5
			650	25		76	58.23		
			780	21		75	59.48		
37	300CYZ 590-20.7	-	437	23.2	1450	72	38.35	75	4.5
			590	20.7		76	43.76		
			710	17.4		75	44.78		
38	300CYZ 650-39	-	520	42.7	1450	70	86.38	132	4.5
			650	39		74	93.29		
			780	35.6		73	103.60		
39	300CYZ 590-32.3	-	437	35.4	1450	70	60.18	110	4.5
			590	32.3		74	70.13		
			710	29.5		73	78.14		
40	300CYZ 650-50	-	520	56	1450	69	114.93	160	4.5
			650	50		73	121.24		
			780	42		72	123.91		

性能参数表 Performance Table

序号	型号	叶片安放角	流量 Q(m <sup>3</sup> /h)	扬程 H(m)	转速 n(r/min)	效率 η (%)	功率(KW)		汽蚀余量 (m)
							轴功率	配用功率	
41	300CYZ 650-64	-	520	70.7	1450	68	147.24	200	4.5
			650	64		72	157.35		
			780	56.6		71	169.33		
42	300CYZ 650-85	-	520	91	1450	72	165.2	280	4.5
			650	85		73	196.6		
			780	79		71	218.2		
43	300CYZ 650-96	-	520	102.7	1450	66	220.36	355	4.5
			650	96		70	242.76		
			780	88.6		69	272.76		
44	300CYZ 650-128	-	520	136	1450	64	300.93	450	4.5
			650	128		68	333.21		
			780	120		67	380.45		
45	350CYZ 900-19	-	630	23	1450	76	51.92	90	4.5
			900	19		81	57.49		
			1080	16		80	58.82		
46	350CYZ 854-17.1	-	598	20.7	1450	76	44.36	75	4.5
			854	17.1		81	49.10		
			1025	14.4		80	50.24		
47	350CYZ 900-30	-	630	34	1450	76	76.75	160	4.5
			900	30		81	90.78		
			1080	25		80	91.91		
48	350CYZ 854-27	-	598	30.6	1450	76	65.57	132	4.5
			854	27		81	77.52		
			1025	20.7		80	77.04		
49	350CYZ 810-24.3	-	566	27.5	1450	76	55.77	110	4.2
			810	24.3		81	66.18		
			971	20.2		80	66.77		
50	350CYZ 900-48	-	630	52	1450	75	118.95	220	4.2
			900	48		80	147.06		
			1080	42		79	156.37		
51	350CYZ 854-43.4	-	598	47	1450	75	102.06	200	4.2
			854	43.4		80	126.17		
			1025	38		79	134.27		
52	350CYZ 810-39	-	568	42.3	1450	75	87.2	185	4.5
			810	39		80	107.5		
			973	34.1		79	114.4		
53	350CYZ 900-60	-	630	68	1450	72	162.0	280	4.5
			900	60		77	190.9		
			1080	50		76	193.5		
54	350CYZ 854-54	-	598	61.2	1450	72	138.5	250	4.5
			854	54		77	163.1		
			1025	41.4		71	162.8		
55	350CYZ 900-96	-	630	102.7	1450	70	251.7	450	4.5
			900	96		75	313.7		
			1080	88.6		74	352.1		
56	350CYZ 900-128	-	630	136	1450	70	333.3	630	4.5
			900	128		75	418.3		
			1080	120		74	476.9		
57	400CYZ 1300-25	-	910	28.6	1450	80	88.6	160	4.5
			1300	25		85	104.1		
			1560	21		80	111.5		
58	400CYZ 1235-22.6	-	864	25.8	1450	80	75.9	132	4.5
			1235	22.6		82	92.7		
			1482	18.9		80	95.3		
59	400CYZ 1300-39	-	910	44.5	1450	78	141.4	250	4.5
			1300	39		80	172.6		
			1560	34		78	185.2		



性能参数表 Performance Table

序号	型号	叶片安放角	流量 Q(m <sup>3</sup> /h)	扬程 H(m)	转速 n(r/min)	效率 η (%)	功率(KW)		汽蚀余量 (m)
							轴功率	配用功率	
60	400CYZ 1235-35.2	-	864	40.2	1450	78	121.3	200	4.5
			1235	35.2		80	147.9		
			1482	30.7		78	158.9		
61	400CYZ 1170-31.6	-	819	36	1450	78	102.9	185	4.5
			1170	31.6		80	125.9		
			1404	27.5		78	134.8		
62	400CYZ 1300-62	-	910	69	1450	78	219.2	355	4.5
			1300	62		80	274.4		
			1560	52		78	283.2		
63	400CYZ 1235-56	-	864	62.3	1450	78	187.9	315	4.5
			1235	56		80	235.4		
			1482	50.6		78	261.8		
64	400CYZ 1170-50.3	-	819	56	1450	78	160.1	280	4.5
			1170	50.3		80	200.3		
			1404	45.4		78	222.5		
65	400CYZ 1300-96	-	910	102.7	1450	78	326.3	560	4.5
			1300	96		80	424.8		
			1560	86		78	468.4		
66	400CYZ 1300-128	-	910	136	1450	78	432.1	710	4.5
			1300	128		80	566.4		
			1560	115		78	626.4		
67	450CYZ 1760-17	-	1480	20	980	80	100.8	160	4.8
			1760	17		81	100.6		
			1936	15.5		80	102.2		
68	450CYZ 1670-15.3	-	1405	18	980	80	86.1	132	4.8
			1670	15.3		81	86.1		
			1839	14		80	90.2		
69	450CYZ 1760-27	-	1480	30	980	80	151.1	220	4.8
			1760	27		81	159.8		
			1936	24.8		80	163.4		
70	450CYZ 1671-24.3	-	1405	27	980	80	129.1	185	4.8
			1671	24.3		81	136.5		
			1839	22.3		80	139.6		
71	450CYZ 1584-21.9	-	1332	24.3	980	80	110.2	160	4.8
			1584	21.9		81	116.6		
			1743	20.1		80	119.3		
72	450CYZ 1760-43	-	1480	46.5	980	76	234.3	315	4.8
			1760	43		81	254.4		
			1936	40.3		80	265.6		
73	450CYZ 1671-38.7	-	1405	41.9	980	75	200.4	280	4.8
			1671	38.7		80	217.4		
			1839	36.3		79	227.2		
74	450CYZ 1584-34.8	-	1332	37.6	980	75	170.5	250	4.8
			1584	34.8		80	185.3		
			1743	32.6		79	193.4		
75	450CYZ 1760-54	-	1480	60	980	81	298.6	400	4.8
			1760	54		85	304.5		
			1936	48.8		84	306.3		
76	450CYZ 1671-48.7	-	1405	54.1	980	81	255.6	355	4.8
			1671	48.7		85	260.7		
			1839	44		84	262.3		
77	500CYZ 2200-20	-	1870	21.6	980	81	135.8	200	5.2
			2200	20		85	140.9		
			2420	17.5		82	140.6		
78	500CYZ 2090-18	-	1780	19.4	980	81	116.1	185	5.2
			2090	18		85	120.5		
			2300	15.8		82	120.7		
79	500CYZ 2200-31	-	1870	34.4	980	81	216.3	315	5.2
			2200	31		85	218.5		
			2420	28.4		82	228.3		
80	500CYZ 2090-28	-	1780	31.1	980	81	186.1	280	5.2
			2090	28		85	187.5		
			2300	25.7		82	196.3		

性能参数表 Performance Table

序号	型号	叶片安放角	流量 Q(m <sup>3</sup> /h)	扬程 H(m)	转速 n(r/min)	效率 η (%)	功率(KW)		汽蚀余量 (m)
							轴功率	配用功率	
81	500CYZ 1980-25	-	1648 1980 2070	27.9 25 23	980	81 85 82	157.9 158.9 158.1	250	5.2
82	500CYZ 2200-50	-	1870 2200 2420	53 50 46	980	80 84 81	337.4 356.6 374.3	500	5.2
83	500CYZ 2090-45	-	1780 2090 2300	47.9 45 37.3	980	80 84 81	290.2 304.9 321.7	450	5.2
84	500CYZ 1980-40.5	-	1684 1980 2070	43 40.5 37.3	980	75 79 76	263.1 276.6 276.84	400	5.2
85	500CYZ 2200-63	-	1870 2200 2420	68.2 63 57	980	80 84 81	434.1 449.3 463.7	560	5.2
86	500CYZ 2090-57	-	1780 2090 2300	61.7 57 51.5	980	80 84 81	373.9 386.2 398.2	500	5.2
87	600CYZ 3000-25	-	2250 3000 3450	30 25 21.5	980	80 84 81	229.9 243.3 249.54	315	5.5
88	600CYZ 2850-22.5	-	2140 2850 3275	27 22.5 19.4	980	80 84 81	196.7 207.9 213.6	280	5.5
89	600CYZ 3000-39	-	2250 3000 3450	44 39 23.42	980	78 82 81	345.7 388.5 396.7	500	5.5
90	600CYZ 2850-35.2	-	2140 2850 3275	39.7 35.2 30.9	980	78 82 81	296.6 333.2 340.2	450	5.5
91	600CYZ 2700-31.6	-	2050 2700 3100	35.7 31.6 27.7	980	78 82 81	255.5 283.3 288.7	355	5.5
92	600CYZ 3000-45.9	-	2300 3000 3400	50.9 45.9 40.9	980	77 82 77	414 457 492	630	5.5
93	600CYZ 3000-62	-	2250 3000 3450	68.4 62.0 56.5	980	80 84 83	523.9 603.0 639.6	710	5.5
94	600CYZ 2850-56	-	2140 2850 3275	61.8 56 51.1	980	80 84 83	450.2 517.4 549.1	630	5.5
95	600CYZ 2700-50.2	-	2050 2700 3105	55.4 50.2 45.8	980	80 84 83	386.6 439.4 466.6	560	5.5
96	600CYZ 3200-70	-	2750 3200 3500	65 70 73	980	80 85 84	608.5 717.7 828.3	900	5.5
97	600CYZ 3200-80	-	2750 3200 3500	75 80 83	980	80 85 84	702.1 820.2 941.8	1000	5.5
98	700CYZ 3950-20	-	3360 3950 4400	22.8 20 17.8	735	81 86 81	258 250 263	400	6.0
99	700CYZ 3950-32	-	3360 3950 4400	34.5 32 27.2	735	81 85 81	390 405 402	500	6.0

性能参数表 Performance Table

序号	型号	叶片安放角	流量 Q(m³/h)	扬程 H(m)	转速 (r/min)	效率 η(%)	功率(KW)		汽蚀余量 (m)
							轴功率	配用功率	
100	700CYZ 3750-28.8	-	3190	31.3	735	81	336	450	6.0
			3750	28.8		85	346		
			4180	24.5		81	344		
101	700CYZ 3558-25.9	-	3026	27.5	735	81	280	400	6.0
			3558	25.9		85	295		
			3960	22.1		81	294		
102	700CYZ 4400-50	-	3760	53.8	735	81	680	800	6.0
			4400	50		86	697		
			4800	46.2		85	710		
103	700CYZ 3800-45.1	-	3190	48.5	735	81	520	710	6.0
			3800	45.1		86	546		
			4200	41.7		85	561		
104	700CYZ 3558-40.5	-	3026	43.5	735	81	443	560	6.0
			3558	40.5		86	456		
			3960	37.4		85	475		
105	800CYZ 5150-24	-	4350	27.5	735	85	383	500	6.5
			5150	24		87	387		
			5650	21.8		84	399		
106	800CYZ 4895-21.7	-	4135	24.8	735	84	332	450	6.5
			4895	21.7		87	333		
			5370	19.7		84	343		
107	800CYZ 5150-38	-	4350	41.5	735	84	585	710	6.5
			5150	38		86	620		
			5650	34.7		85	628		
108	800CYZ 4890-34.2	-	4130	37.4	735	84	501	630	6.5
			4890	34.2		86	530		
			5365	31.3		85	538		
109	800CYZ 4635-30.8	-	3915	33.6	735	84	426	560	6.5
			4635	30.8		86	450		
			5085	28.1		85	458		
110	800CYZ 5150-60	-	4350	64.9	735	84	915	1120	6.5
			5150	60		86	978		
			5650	55.6		85	1006		
111	800CYZ 4890-54.1	-	4130	58.6	735	84	785	1000	6.5
			4890	54.1		86	838		
			5365	51.1		85	787		
112	800CYZ 4635-48.6	-	3915	52.6	735	84	668	900	6.5
			4635	48.6		86	713		
			5085	45.8		85	746		
113	800CYZ 6480-12.4	-	5040	16.0	585	79	278	315	6.7
			6480	12.4		86	256		
			8640	6.9		80	186		
114	800CYZ 6480-17.5	-	5040	19.8	585	79	344	450	6.7
			6480	17.5		86	361		
			8640	8.9		72	291		
115	800CYZ 6300-7.6	-2°	4680	10.2	585	80	163	180	7.1
			6300	7.6		86	152		
			7632	4.4		80	114		
116	800CYZ 5688-7.1	-4°	4248	9.6	585	80	139	155	6.7
			5688	7.1		86	128		
			6948	4.0		80	95		
117	800CYZ 5112-6.6	-6°	3816	8.9	585	80	116	130	6.3
			5112	6.6		86	107		
			6264	3.5		80	75		
118	900CYZ 8280-29.7	0°	6120	32.5	585	78	695	900	8.3
			8280	29.7		86	779		
			10440	23.3		81	818		

性能参数表 Performance Table

序号	型号	叶片安放角	流量 Q(m <sup>3</sup> /h)	扬程 H(m)	转速 n(r/min)	效率 η(%)	功率(KW)		汽蚀余量 (m)
							轴功率	配用功率	
119	900CYZ 8280-19.1	0°	6120	22.6	585	78	483	630	8.0
			8280	19.1		86	501		
			10440	10.2		81	382		
120	900CYZ 8280-11.5	-	6120	15.2	585	80	317	355	8.0
			8280	11.5		85	305		
			10440	5.3		80	188		
121	900CYZ 8748-10.8	+2°	8496	13.9	585	81	397	450	9.5
			8748	10.8		86	370		
			10800	7.7		81	320		
122	900CYZ 9792-10.2	0°	7560	13.2	585	81	336	400	9.1
			9792	10.2		86	316		
			11412	7.0		81	269		
123	900CYZ 8784-9.5	-2°	6480	12.5	585	81	282	315	8.8
			8784	9.5		86	264		
			10440	6.3		81	221		
124	900CYZ 7848-8.8	-4°	5940	11.8	585	81	236	260	8.2
			7848	8.8		86	219		
			9252	5.7		81	177		
125	900CYZ 6912-8.3	-6°	5292	11.2	585	81	199	220	7.6
			6912	8.3		86	182		
			8136	5.3		81	145		
126	1000CYZ 10080-27.3	-	7200	30.0	495	80	736	1000	7.3
			10080	27.3		85	882		
			12960	21.2		83	902		
127	1000CYZ 10080-17	-	8280	19.3	495	80	544	630	7.1
			10080	17.0		86	543		
			12600	12.3		80	528		
128	1000CYZ 10800-11.5	-	9000	14.5	495	82	434	480	7.7
			10800	11.5		85	398		
			12600	7.3		82	306		
129	1000CYZ13680-10	+2°	10440	13	495	82	451	500	8.9
			13680	10		87	428		
			16020	5.9		82	314		
130	1000CYZ 12240-9.4	0°	9360	12.4	495	82	386	420	8.3
			12240	9.4		87	360		
			14832	5.2		82	256		
131	1000CYZ 11160-8.8	-2°	8280	11.6	495	82	319	355	7.8
			11160	8.8		87	308		
			13680	4.7		82	214		
132	1000CYZ 10800-8.2	-4°	7560	11.0	495	82	276	315	7.3
			10800	8.2		87	259		
			12420	4.2		82	173		
133	1000CYZ 9000-7.5	-6°	6660	10.2	495	82	226	260	6.8
			9000	7.5		87	211		
			10980	4.0		82	146		
134	1100CYZ 6480-25	0°	4320	28	585	73	452	630	6.9
			6480	25		85.5	516		
			8640	18		78	543		
135	1100CYZ 6480-17.5	-	5040	19.8	585	79	344	450	6.9
			6480	17.5		85.5	361		
			8640	8.9		72	291		
136	1100CYZ 6480-12.4	0°	5040	16	585	79	278	315	6.7
			6480	12.4		85.5	256		
			7920	6.9		80	186		



性能参数表 Performance Table

序号	型号	叶片安放角	流量 Q (m³/h)	扬程 H (m)	转速 (r/min)	效率 η (%)	功率(KW)		汽蚀余量 (m)
							轴功率	配用功率	
137	1100CYZ 7920-10.5	0°	6624 7920 9070	12.6 10.5 7.8	585	81 86 81	281 264 238	315	7.8
138	1100CYZ 7524-10	-2°	6628 7524 8640	12.1 10.0 6.6	585	81 86 81	253 238 192	280	7.5
139	1100CYZ 7200-9	-4°	5760 7200 8172	11.5 9.0 5.9	585	81 86 81	223 205 162	250	7.1
140	1100CYZ 6480-8.5	-6°	5292 6480 7560	10.8 8.5 5.1	585	81 86 81	192 175 130	220	6.7
141	1100CYZ 5868-8	-8°	4860 5868 6840	10.0 8.0 4.5	585	81 86 81	164 149 104	180	5.8
142	1100CYZ 7700-8.8	+2°	5900 7700 9000	11.4 8.8 5.8	585	80 86 80	229 215 178	250	80.0
143	1100CYZ 7000-8.2	0°	5220 7000 8350	10.8 8.2 5.0	585	80 86 89	192 183 142	220	7.6
144	1100CYZ 6300-7.6	-2°	4680 6300 7360	10.2 7.6 4.4	585	80 86 80	163 152 114	180	7.1
145	1100CYZ 5690-7.1	-4°	4250 5690 6950	9.6 7.1 4.0	585	80 86 80	139 128 95	155	6.7
146	1100CYZ 5110-6.6	-6°	3820 5110 6265	8.9 6.6 3.5	585	80 86 80	116 107 75	130	6.3
147	1200CYZ 8280-29.7	0°	6120 8280 10440	32.5 29.7 23.3	585	78 86 81	695 779 818	900	8.3
148	1200CYZ 8280-19.1	0°	6120 8280 10440	22.6 19.1 10.2	585	78 86 76	483 501 382	630	8.0
149	1200CYZ 8280-11.5	0°	6120 8280 10440	15.2 11.5 5.3	490	80 85 80	317 305 188	355	8.0
150	1200CYZ 9790-11.8	0°	8060 9790 11450	14.6 11.8 8.3	585	81 86 81	396 366 320	450	9.4
151	1200CYZ 9290-11.4	-2°	7560 9290 10800	14.1 11.4 7.6	585	81 86 81	359 336 276	400	9.0
152	1200CYZ 8856-10.5	-4°	6912 8856 10080	13.5 10.5 6.8	585	81 86 81	314 295 231	355	8.3
153	1200CYZ 7992-10	-6°	6264 7992 9216	12.9 10.0 6.0	585	81 86 81	272 253 186	315	7.8
154	1200CYZ 7200-9.4	-8°	5690 7200 8352	12.0 9.4 5.5	585	81 86 81	233 214 155	250	6.7

性能参数表 Performance Table

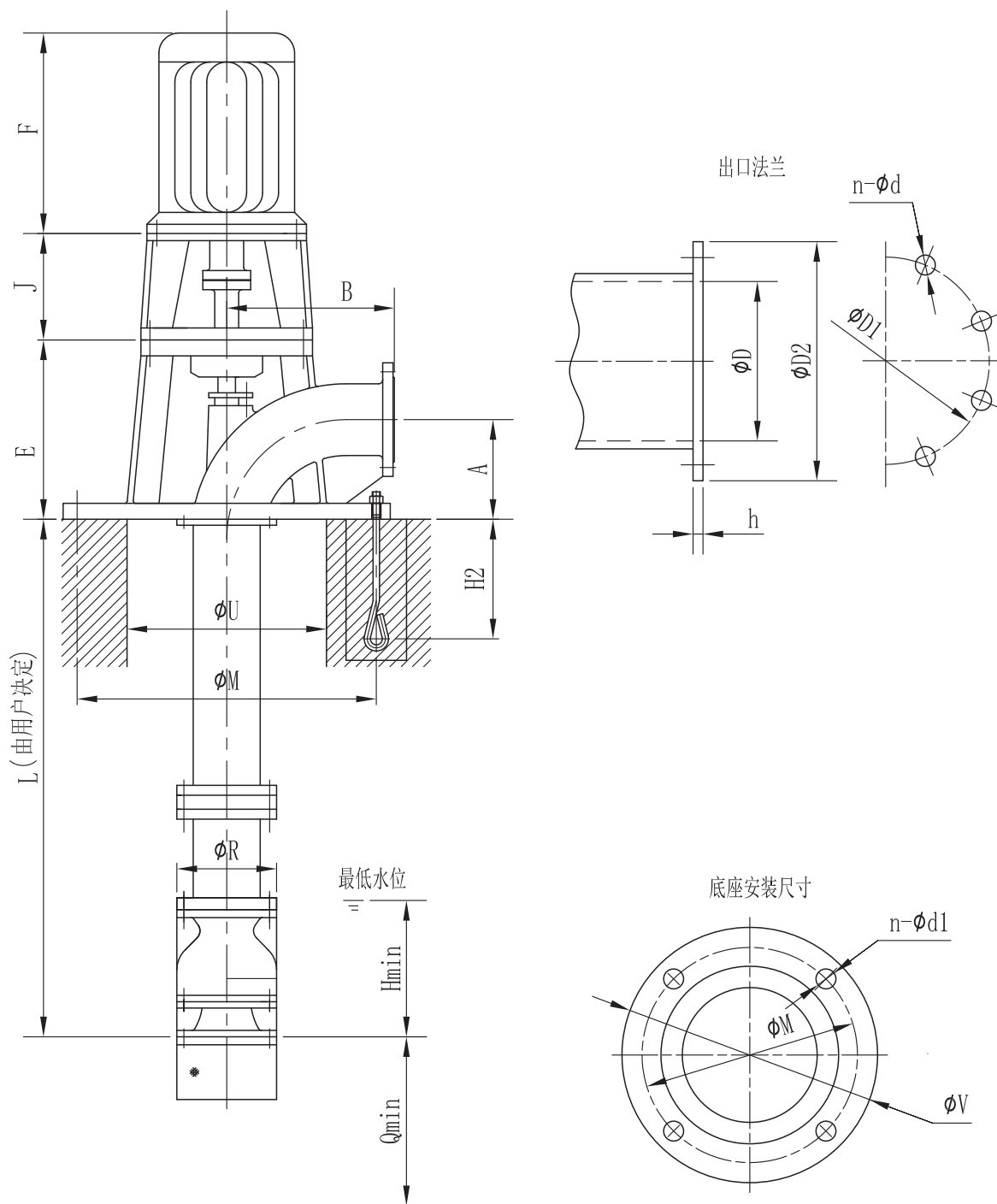
序号	型号	叶片安放角	流量 Q (m³/h)	扬程 H (m)	转速 (r/min)	效率 η (%)	功率(KW)		汽蚀余量 (m)
							轴功率	配用功率	
155	1200CYZ 10800-10.8	+2°	8496	13.9	585	81	397	450	9.5
			10800	10.8		86	370		
			12024	7.7		81	320		
156	1200CYZ 9792-10.2	0°	7560	13.2	585	80	336	400	9.1
			9792	10.2		86	316		
			11410	7.0		81	369		
157	1200CYZ 8784-9.5	-2°	6696	12.5	585	81	282	315	8.8
			8784	9.5		86	364		
			10440	6.3		81	221		
158	1200CYZ 7850-8.8	-4°	5940	11.8	585	81	236	250	8.2
			7850	8.8		86	219		
			9252	5.7		81	177		
159	1200CYZ 6912-8.3	-6°	5292	11.2	585	81	199	220	7.6
			6912	8.3		86	182		
			8136	5.3		81	145		
160	1400CYZ 10800-27.3	0°	7200	30.3	495	80	736	1000	7.3
			10800	27.3		85	882		
			12960	21.2		83	902		
161	1400CYZ 10080-17	0°	8280	19.3	495	80	544	630	7.1
			10080	17.0		86	543		
			12600	12.3		80	528		
162	1400CYZ 10800-11.5	-4°	9000	14.5	495	82	434	500	7.7
			10800	11.5		85	398		
			12600	7.3		82	306		
163	1400CYZ 12060-10.6	0°	9900	13.4	495	81	446	500	8.7
			12060	10.6		87	400		
			13860	7		81	326		
164	1400CYZ 11340-10	-2°	9000	12.7	495	81	385	400	8.4
			11340	10.0		87	355		
			13140	6.3		81	278		
165	1400CYZ 10440-9.6	-4°	8280	12.2	495	81	340	400	8.0
			10440	9.6		87	314		
			12312	5.7		81	236		
166	1400CYZ 9576-8.8	-6°	7560	11.5	495	81	292	315	7.5
			9576	8.8		87	264		
			11160	5		81	188		
167	1400CYZ 8820-8.2	-8°	6840	10.9	495	81	251	280	6.4
			8820	8.2		87	277		
			10260	4.4		81	152		
168	1400CYZ 13680-10	+2°	10440	13	495	82	451	500	8.9
			13680	10		87	428		
			16020	5.9		82	314		
169	1400CYZ 12240-9.4	0°	9360	12.4	495	82	386	400	8.3
			12240	9.4		87	360		
			14832	5.2		82	256		
170	1400CYZ 1160-8.8	-2°	8280	11.6	495	82	319	355	7.8
			11160	8.8		87	308		
			13600	4.7		82	214		
171	1400CYZ 10080-8.2	-4°	7560	11.0	495	82	276	315	7.3
			10080	8.2		87	259		
			12420	4.2		82	176		
172	1400CYZ 9000-7.5	-6°	6660	10.2	495	82	226	250	6.8
			9000	7.5		87	211		
			10980	4.0		82	146		

性能参数表 Performance Table

序号	型号	叶片安放角	流量 Q (m <sup>3</sup> /h)	扬程 H (m)	转速 (r/min)	效率 η (%)	功率(KW)		汽蚀余量 (m)
							轴功率	配用功率	
173	1600CYZ 14400-29	0°	10800	32.0	425	80	1177	1500	7.6
			14400	29.0		86	1323		
			18000	23.5		83	1389		
174	1600CYZ 12000-29	0°	9000	62.0	425	81	1876	2500	7.6
			12000	58.0		86	2203		
			15000	44.0		84	2140		
175	1600CYZ 15120-19.6	0°	11520	22.3	425	80	875	1250 (1100)	7.8
			11520	19.6		87	928		
			18720	13.5		80	861		
176	1600CYZ 14400-14.5	0°	10800	19.0	425	80	699	800	7.6
			14400	14.5		86	662		
			18000	8.0		80	491		
177	1600CYZ 16920-11	0°	12960	14.4	425	80	636	710	8.9
			16920	11.0		87	582		
			19800	6.5		80	438		
178	1600CYZ 16200-10.5	-2°	11880	13.9	425	80	562	630	8.7
			16200	10.5		87	532		
			19080	5.8		80	377		
179	1600CYZ 15120-9.8	-4°	11160	13.2	425	80	502	560	8.2
			15120	9.8		87	464		
			18080	5.8		80	307		
180	1600CYZ 13680-9.2	-6°	10080	12.5	425	80	429	480	7.9
			13680	9.2		87	394		
			16560	4.4		80	248		
181	1600CYZ 12240-8.5	-8°	9360	11.8	425	80	376	400	6.5
			12240	8.5		87	326		
			15120	3.8		80	196		
182	1600CYZ 16200-9.5	0°	11880	12.6	425	80	510	560	8.1
			16200	9.5		87	482		
			19584	5.5		80	367		
183	1600CYZ 14400-9	-2°	10044	12.0	425	80	427	480	7.6
			14400	9.0		87	406		
			17640	5.1		80	306		
184	1600CYZ 13320-8.5	-6°	9720	11.4	425	80	377	400	7.2
			13320	8.5		87	355		
			15840	4.9		80	364		
185	1600CYZ 11520-8	-8°	8784	10.7	425	80	320	355	6.7
			11520	8.0		87	289		
			13752	4.8		80	225		

## 四、泵外形安装尺寸图

### 1、泵外形尺寸图(DN≤600)





## 2、泵外形尺寸(DN≤600)

序号	泵型号	电动机参数			泵外形尺寸														出口法兰																														
		型号	功率	电压	F	J	E	L	Qmin	Hmin	ΦR	ΦM	ΦU	ΦV	n-Φd1	A	B	H2	ΦD	ΦD1	ΦD2	h	n-Φd																										
1	100CYZ 62-12	Y132S-4	5.5	380	由 Y 型电机确定														380	640	由用户定														300	300	295	Φ750	Φ450	Φ900	4-Φ23	350	420	300	100	180	220	24	8-Φ18
2	100CYZ 62-19.5	Y160M-4	11	380	由 Y 型电机确定														400	640	由用户定														300	300	370	Φ750	Φ450	Φ900	4-Φ23	350	420	300	100	180	220	24	8-Φ18
3	100CYZ 56-16	Y132M-4	7.5	380	由 Y 型电机确定														400	640	由用户定														300	300	370	Φ750	Φ450	Φ900	4-Φ23	350	420	300	100	180	220	24	8-Φ18
4	100CYZ 62-24	Y160M-4	11	380	由 Y 型电机确定														400	640	由用户定														442	442	295	Φ750	Φ450	Φ900	4-Φ23	350	420	300	100	180	220	24	8-Φ18
5	100CYZ 62-32	Y160L-4	15	380	由 Y 型电机确定														430	640	由用户定														442	442	370	Φ750	Φ450	Φ900	4-Φ23	350	420	300	100	180	220	24	8-Φ18
6	100CYZ 62-39	Y180M-4	18.5	380	由 Y 型电机确定														430	640	由用户定														442	442	370	Φ750	Φ450	Φ900	4-Φ23	350	420	300	100	180	220	24	8-Φ18
7	100CYZ 62-50	Y180L-4	22	380	由 Y 型电机确定														430	640	由用户定														612	612	295	Φ750	Φ450	Φ900	4-Φ23	350	420	300	100	180	220	24	8-Φ18
8	100CYZ 56-40.5	Y180M-4	18.5	380	由 Y 型电机确定														430	640	由用户定														612	612	295	Φ750	Φ450	Φ900	4-Φ23	350	420	300	100	180	220	24	8-Φ18
9	100CYZ 62-59	Y200L-4	30	380	由 Y 型电机确定														430	640	由用户定														585	585	370	Φ750	Φ450	Φ900	4-Φ23	350	420	300	100	180	220	24	8-Φ18
10	100CYZ 56-48	Y180L-4	22	380	由 Y 型电机确定														430	640	由用户定														585	585	370	Φ750	Φ450	Φ900	4-Φ23	350	420	300	100	180	220	24	8-Φ18
11	150CYZ 54-22.8	Y180L-4	22	380	由 Y 型电机确定														430	640	由用户定														362	362	420	Φ750	Φ450	Φ900	4-Φ23	350	420	400	150	240	285	26	8-Φ18
12	150CYZ 40-18.9	Y180M-4	18.5	380	由 Y 型电机确定														430	640	由用户定														362	362	420	Φ750	Φ450	Φ900	4-Φ23	350	420	400	150	240	285	26	8-Φ18
13	150CYZ 54-25	Y180L-4	22	380	由 Y 型电机确定														430	640	由用户定														415	415	400	Φ750	Φ450	Φ900	4-Φ23	350	420	400	150	240	285	26	8-Φ18
14	150CYZ 54-36	Y225S-4	37	380	由 Y 型电机确定														430	640	由用户定														362	362	375	Φ750	Φ450	Φ900	4-Φ23	350	420	400	150	240	285	26	8-Φ18
15	150CYZ 40-29.8	Y200L-4	30	380	由 Y 型电机确定														430	640	由用户定														362	362	375	Φ750	Φ450	Φ900	4-Φ23	350	420	400	150	240	285	26	8-Φ18
16	150CYZ 45-45.6	Y225M-4	45	380	由 Y 型电机确定														430	640	由用户定														534	534	420	Φ750	Φ450	Φ900	4-Φ23	350	420	400	150	240	285	26	8-Φ18
17	150CYZ 54-59.6	Y250M-4	55	380	由 Y 型电机确定														460	640	由用户定														734	734	400	Φ750	Φ450	Φ900	4-Φ23	350	420	400	150	240	285	26	8-Φ18
18	150CYZ 54-70	Y280S-4	75	380	由 Y 型电机确定														460	640	由用户定														963	963	400	Φ750	Φ450	Φ900	4-Φ23	350	420	400	150	240	285	26	8-Φ18
19	200CYZ 320-15	Y200L-4	30	380	由 Y 型电机确定														430	650	由用户定														465	465	360	Φ850	Φ500	Φ1000	4-Φ23	350	420	450	200	295	340	28	8-Φ18
20	200CYZ 320-23	Y225S-4	37	380	由 Y 型电机确定														460	650	由用户定														465	465	407	Φ850	Φ500	Φ1000	4-Φ23	350	420	450	200	295	340	28	8-Φ18

泵外形尺寸(DN ≤ 600)

序号	泵型号	电动机参数			泵外形尺寸														出口法兰																				
		型号	功率	电压	F	J	E	L	Qmin	Hmin	ΦR	ΦM	ΦU	ΦV	n-Φd1	A	B	H2	ΦD	ΦD1	ΦD2	h	n-Φd																
21	200CYZ 291-19	Y200L-4	30	380	由 Y 型电机确定														430	650	由用户定				250	735	360	Φ850	Φ500	Φ1000	4-Φ23	350	420	450	200	295	340	28	8-Φ22
22	200CYZ 320-30	Y225M-4	45	380	由 Y 型电机确定														430	650	由用户定				250	1005	360	Φ850	Φ500	Φ1000	4-Φ23	350	420	450	200	295	340	28	8-Φ22
23	200CYZ 320-38	250M-4	55	380	由 Y 型电机确定														460	650	由用户定				250	1005	407	Φ850	Φ500	Φ1000	4-Φ23	350	420	450	200	295	340	28	8-Φ22
24	200CYZ 320-46	280S-4	75	380	由 Y 型电机确定														460	650	由用户定				250	1005	407	Φ850	Φ500	Φ1000	4-Φ23	350	420	450	200	295	340	28	8-Φ22
25	200CYZ 320-69	Y315S-4	110	380	由 Y 型电机确定														500	650	由用户定				250	485	407	Φ850	Φ500	Φ1000	4-Φ23	350	420	450	200	295	340	28	8-Φ22
26	200CYZ 291-57	Y280M-4	90	380	由 Y 型电机确定														500	650	由用户定				250	485	407	Φ850	Φ500	Φ1000	4-Φ23	350	420	450	200	295	340	28	8-Φ22
27	250CYZ 450-20	Y250M-4	55	380	由 Y 型电机确定														460	750	由用户定				300	485	42	Φ950	Φ550	Φ1100	4-Φ23	400	500	500	250	350	395	28	12-Φ22
28	250CYZ 410-16.6	Y225S-4	37	380	由 Y 型电机确定														460	750	由用户定				300	485	421	Φ950	Φ550	Φ1100	4-Φ23	400	500	500	250	350	395	28	12-Φ22
29	250CYZ 450-32	Y280S-4	75	380	由 Y 型电机确定														460	750	由用户定				300	485	475	Φ950	Φ550	Φ1100	4-Φ23	400	500	500	250	350	395	28	12-Φ22
30	250CYZ 410-26.5	Y250M-4	55	380	由 Y 型电机确定														460	750	由用户定				300	485	475	Φ950	Φ550	Φ1100	4-Φ23	400	500	500	250	350	395	28	12-Φ22
31	250CYZ 450-40	Y280M-4	90	380	由 Y 型电机确定														490	750	由用户定				300	785	421	Φ950	Φ550	Φ1100	4-Φ23	400	500	500	250	350	395	28	12-Φ22
32	250CYZ 450-53	Y315M-4	132	380	由 Y 型电机确定														490	750	由用户定				300	785	475	Φ950	Φ550	Φ1100	4-Φ23	400	500	500	250	350	395	28	12-Φ22
33	250CYZ 450-64	Y315L-4	160	380	由 Y 型电机确定														490	750	由用户定				300	785	475	Φ950	Φ550	Φ1100	4-Φ23	400	500	500	250	350	395	28	12-Φ22
34	250CYZ 450-70	Y315L2-4	200	380	由 Y 型电机确定														490	750	由用户定				300	1085	460	Φ950	Φ550	Φ1100	4-Φ23	400	500	500	250	350	395	28	12-Φ22
35	250CYZ 450-85	Y355M-4	250	380	由 Y 型电机确定														490	750	由用户定				300	1385	435	Φ950	Φ550	Φ1100	4-Φ23	400	500	500	250	350	395	28	12-Φ22
36	300CYZ 650-25	Y280M-4	90	380	由 Y 型电机确定														430	750	由用户定				300	570	468	Φ1000	Φ600	Φ1200	4-Φ28	400	500	550	300	400	445	28	12-Φ22
37	300CYZ 590-20.7	Y280S-4	75	380	由 Y 型电机确定														430	750	由用户定				300	570	468	Φ1000	Φ600	Φ1200	4-Φ28	400	500	550	300	400	445	28	12-Φ22
38	300CYZ 650-39	Y315M-4	132	380	由 Y 型电机确定														430	750	由用户定				300	570	529	Φ1000	Φ600	Φ1200	4-Φ28	400	500	550	300	400	445	28	12-Φ22
39	300CYZ 590-32.3	Y315S-4	110	380	由 Y 型电机确定														430	750	由用户定				300	570	529	Φ1000	Φ600	Φ1200	4-Φ28	400	500	550	300	400	445	28	12-Φ22
40	300CYZ 650-50	Y315L1-4	160	380	由 Y 型电机确定														430	750	由用户定				300	900	468	Φ1000	Φ600	Φ1200	4-Φ28	400	500	550	300	400	445	28	12-Φ22

泵外形尺寸(DN ≤ 600)

序号	泵型号	电动机参数			500泵外形尺寸														出口法兰						
		型号	功率	电压	F	J	E	L	Qmin	Hmin	ΦR	ΦM	ΦU	ΦV	n-Φd1	A	B	H2	ΦD	ΦD1	ΦD2	h	n-Φd		
41	300CYZ 650-64	Y355L2-4	200	380	由 Y 型电机确定																				
42	300CYZ 650-85	Y355L1-4	280	380	430	750																			
43	300CYZ 650-96	Y4002-4	355	6000	460																				
44	300CYZ 650-128	Y4004-4	450	6000	430																				
45	350CYZ 900-19	Y280M-4	90	380	460																				
46	350CYZ 854-17.1	Y280S-4	75	380	430																				
47	350CYZ 900-30	Y315L1-4	160	380	430																				
48	350CYZ 854-27	Y315M-4	132	380	460																				
49	350CYZ 810-24.3	Y315S-4	110	380	460																				
50	350CYZ 900-48	Y355M-4	220	6000	500	780																			
51	350CYZ 854-43.4	Y315L2-4	200	6000	340																				
52	350CYZ 810-39	Y315L2-4	185	380	510																				
53	350CYZ 900-60	Y355L1-4	280	6000	340																				
54	350CYZ 854-54	Y355M-4	250	6000	340																				
55	350CYZ 900-96	Y400-4	450	6000	340																				
56	350CYZ 900-128	Y4503-4	630	6000	340																				
57	400CYZ 1300-25	Y315L-4	160	380	530																				
58	400CYZ 1235-22.6	Y315M-4	132	380	530	830																			
59	400CYZ 1300-39	Y355M-4	250	6000	360																				
60	400CYZ 1235-35.2	Y315L2-4	200	6000	360																				

泵外形尺寸(DN ≤ 600)

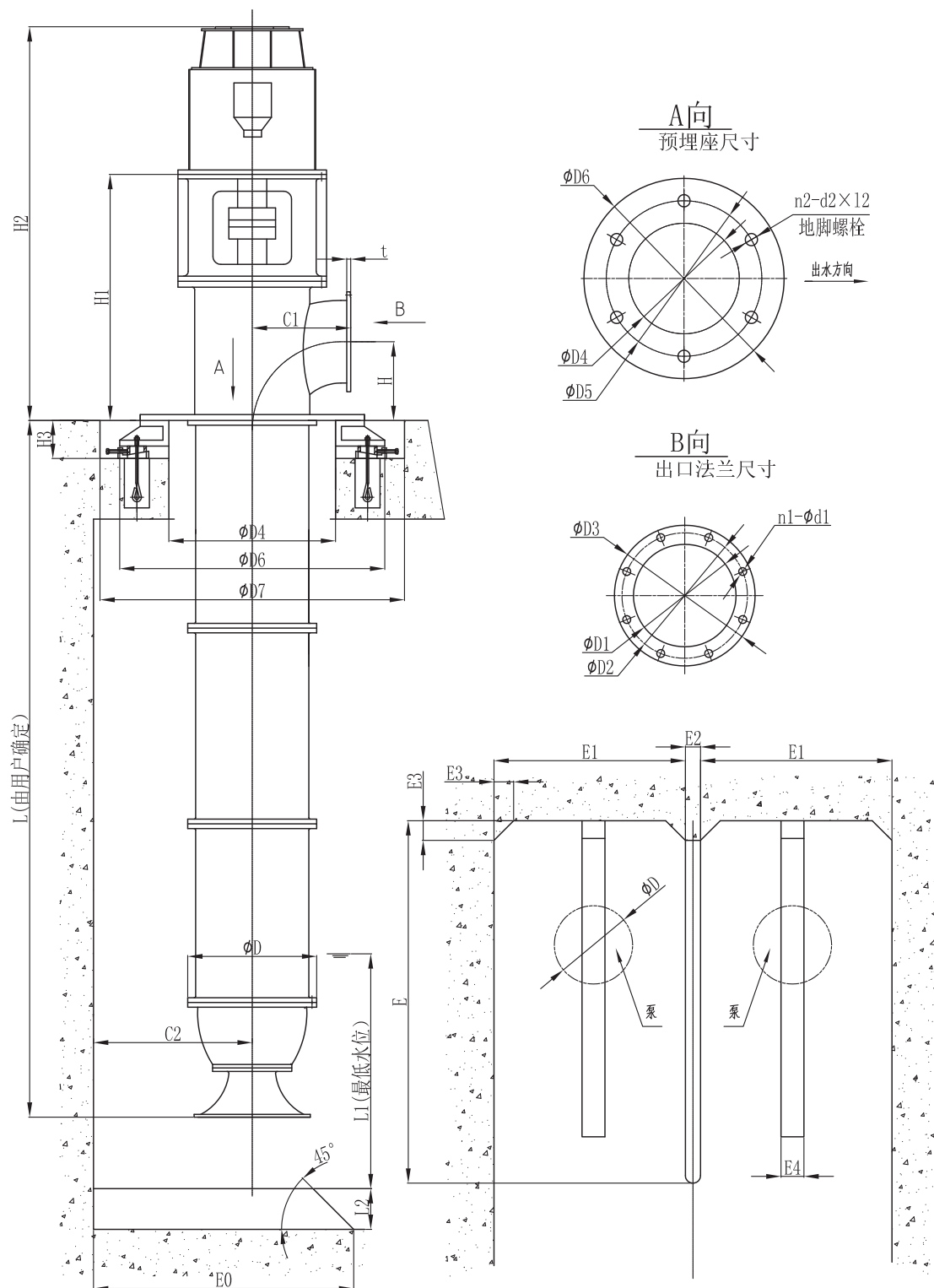
序号	泵型号	电动机参数			500泵外形尺寸														出口法兰					
		型号	功率	电压	F	J	E	L	Qmin	Hmin	ΦR	ΦM	ΦU	ΦV	n-Φ <sub>d1</sub>	A	B	H2	ΦD	ΦD1	ΦD2	h	n-Φd	
61	400CYZ 1170-31.6	Y315L2-4	185	380		530	830				580													
62	400CYZ 1300-62	Y4002-4	355	6000		360					656													
63	400CYZ 1235-56	Y4001-4	315	6000		360	830				656													
64	400CYZ 1170-50.3	Y355L1-4	280	6000		360					660													
65	400CYZ 1300-96	Y4502-4	560	6000		360					660													
66	400CYZ 1300-128	Y4504-4	7100	6000		360					586													
67	450CYZ 1760-17	Y335M1-6	160	380		500					586													
68	450CYZ 1670-15.3	Y315L2-6	132	380		500					732													
69	450CYZ 11760-27	Y4001-6	220	6000		500					732													
70	450CYZ 1671-24.3	Y355M2-6	185	380		500					732													
71	450CYZ 1584-21.9	Y335M1-6	160	380		500					827													
72	450CYZ 1760-43	Y4004-6	315	6000		500	880				827													
73	450CYZ 1671-38.7	Y4003-6	280	6000		530					827													
74	450CYZ 1584-34.8	Y4002-6	250	6000		360					827													
75	450CYZ 1760-54	Y4502-6	400	6000		360					732													
76	450CYZ 1671-48.7	Y4501-6	355	6000		360					732													
77	500CYZ 2200-20	Y3555-6	200	6000		360					638													
78	500CYZ 2090-18	Y355M-6	185	380		360	930				638													
79	500CYZ 2200-31	Y4004-6	315	6000		500					797													
80	500CYZ 2090-28	Y4003-6	280	6000		500					797													

泵外形尺寸(DN≤600)

序号	泵型号	电动机参数			500泵外形尺寸													出口法兰									
		型号	功率	电压	F	J	E	L	Qmin	Hmin	ΦR	ΦM	ΦU	ΦV	n-Φd1	A	B	H2	ΦD	ΦD1	ΦD2	h	n-Φd				
81	500CYZ 1980-25	Y4002-6	250	6000	Y型电机确定																						
82	500CYZ 2200-50	Y4504-6	500	6000	500	500	930			797																	
83	500CYZ 2090-45	Y4503-6	450	6000	500	500	930	500	900	900	Φ1500	Φ1050	Φ1600	6-Φ35					550	650	700	500	620	670	34	20-Φ26	
84	500CYZ 1980-40.5	Y4502-6	400	6000	500	500				900																	
85	500CYZ 2200-63	Y5001-6	560	6000	500	500				797																	
86	500CYZ 2090-57	Y4504-6	500	6000	500	500				797																	
87	600CYZ 3000-25	Y4004-6	315	6000	550	550				702																	
88	600CYZ 2850-22.5	Y4003-6	280	6000	550	550				702																	
89	600CYZ 3000-39	Y4504-6	500	6000	550	550				878																	
90	600CYZ 2850-35.2	Y4503-6	450	6000	550	550				878																	
91	600CYZ 2700-31.6	Y4501-6	355	6000	550	550				878																	
92	600CYZ 3000-45.9	Y5002-6	630	6000	550	550	1010	600	1000		Φ1700	Φ1200	Φ1900						600	750	700	600	725	780	36	20-Φ30	
93	600CYZ 3000-62	Y5003-6	710	6000	550	550				993																	
94	600CYZ 2850-56	Y5002-6	630	6000	550	550				993																	
95	600CYZ 2700-50.2	Y5001-6	560	6000	550	550				993																	
96	600CYZ 3200-70	Y5601-6	900	6000	550	550				993																	
97	600CYZ 3200-80	Y5602-6	1000	6000	550	550				993																	

## 五、外形尺寸图及外形尺寸表(DN ≥ 600)

◎ 上出水抽芯结构外形尺寸图(DN ≥ 600)





◎上出水抽芯结构外形尺寸表(DN≥600)

序号	型号	外形尺寸(mm)										吸水池尺寸(mm)						出水管尺寸(mm)						预埋座尺寸(mm)				
		L <sub>1</sub>	L <sub>2</sub>	H	H <sub>1</sub>	H <sub>2</sub>	H <sub>3</sub>	C <sub>1</sub>	C <sub>2</sub>	D	E <sub>0</sub>	E	E <sub>1</sub>	E <sub>2</sub>	E <sub>3</sub>	E <sub>4</sub>	D <sub>1</sub>	D <sub>2</sub>	D <sub>3</sub>	n <sub>1</sub> -d <sub>1</sub>	t	D <sub>4</sub>	D <sub>5</sub>	D <sub>6</sub>	D <sub>7</sub>	n2-d2 x 12		
1	600CYZ 3000-25	1500	-	700	2700	430	200	750	1000	1110	-	-	-	-	-	600	725	780	20-Φ30	36	1250	1600	1750	2000	n2-d2 x 12			
2	600CYZ 2850-22.5	1500	-	700	2700	430	200	750	1000	1110	-	-	-	-	-	600	725	780	20-Φ30	36	1250	1600	1750	2000	8-M30 x 600			
3	600CYZ 3000-39	1500	-	700	2700	430	200	750	1000	1110	-	-	-	-	-	600	725	780	20-Φ30	36	1250	1600	1750	2000	8-M30 x 600			
4	600CYZ 2850-35.2	1500	-	700	2700	430	200	750	1000	1110	-	-	-	-	-	600	725	780	20-Φ30	36	1250	1600	1750	2000	8-M30 x 600			
5	600CYZ 2700-31.6	1500	-	700	2700	430	200	750	1000	1110	-	-	-	-	-	600	725	780	20-Φ30	36	1250	1600	1750	2000	8-M30 x 600			
6	600CYZ 3000-45.9	1500	-	700	2700	430	200	750	1000	1110	-	-	-	-	-	600	725	780	20-Φ30	36	1250	1600	1750	2000	8-M30 x 600			
7	600CYZ 3000-62	1500	-	700	2700	430	200	750	1000	1110	-	-	-	-	-	600	725	780	20-Φ30	36	1250	1600	1750	2000	8-M30 x 600			
8	600CYZ 32850-56	1500	-	700	2700	430	200	750	1000	1110	-	-	-	-	-	600	725	780	20-Φ30	36	1250	1600	1750	2000	8-M30 x 600			
9	600CYZ 2700-50.2	1500	-	700	2700	430	200	750	1000	1110	-	-	-	-	-	600	725	780	20-Φ30	36	1250	1600	1750	2000	8-M30 x 600			
10	600CYZ 3200-70	1500	-	700	2700	430	200	750	1000	1110	-	-	-	-	-	600	725	780	20-Φ30	36	1250	1600	1750	2000	8-M30 x 600			
11	600CYZ 3200-80	1500	-	700	2700	430	200	750	1000	1110	-	-	-	-	-	600	725	780	20-Φ30	36	1250	1600	1750	2000	8-M30 x 600			
12	700CYZ 3950-20	1750	-	800	2800	4700	200	800	1100	1110	-	-	-	-	-	700	840	895	24-Φ30	40	1250	1650	1700	2000	8-M30 x 600			
13	700CYZ 3950-32	1750	-	800	2800	4700	200	800	1100	1110	-	-	-	-	-	700	840	895	24-Φ30	40	1250	1650	1700	2000	8-M30 x 600			
14	700CYZ 3750-28.8	1750	-	800	2800	4700	200	800	1100	1110	-	-	-	-	-	700	840	895	24-Φ30	40	1250	1650	1700	2000	8-M30 x 600			
15	700CYZ 3558-25.9	1750	-	800	2800	4700	200	800	1100	1110	-	-	-	-	-	700	840	895	24-Φ30	40	1250	1650	1700	2000	8-M30 x 600			
16	700CYZ 4400-50	1750	-	800	2800	4700	200	800	1100	1110	-	-	-	-	-	700	840	895	24-Φ30	40	1250	1650	1700	2000	8-M30 x 600			
17	700CYZ 3800-45.1	1750	-	800	2800	4700	200	800	1100	1110	-	-	-	-	-	700	840	895	24-Φ30	40	1250	1650	1700	2000	8-M30 x 600			
18	700CYZ 3558-40.5	1750	-	800	2800	4700	200	800	1100	1110	-	-	-	-	-	700	840	895	24-Φ30	40	1250	1650	1700	2000	8-M30 x 600			
19	800CYZ 5150-24	1900	-	900	2900	5100	200	850	1200	1150	-	-	-	-	-	800	950	1015	24-Φ33	44	1250	1650	1700	2000	12-M30 x 600			
20	800CYZ 4895-21.7	1900	-	900	2900	5100	200	850	1200	1150	-	-	-	-	-	800	950	1015	24-Φ33	44	1250	1650	1700	2000	12-M30 x 600			

◎上出水抽芯结构外形尺寸表(DN≥600)

序号	型号	外形尺寸(mm)										吸水池尺寸(mm)						出水管尺寸(mm)						预埋座尺寸(mm)					
		L <sub>1</sub>	L <sub>2</sub>	H	H <sub>1</sub>	H <sub>2</sub>	H <sub>3</sub>	C <sub>1</sub>	C <sub>2</sub>	D	E <sub>0</sub>	E	E <sub>1</sub>	E <sub>2</sub>	E <sub>3</sub>	E <sub>4</sub>	D <sub>1</sub>	D <sub>2</sub>	D <sub>3</sub>	n <sub>1</sub> -d <sub>1</sub>	t	D4	D5	D6	D7	n2-d2×12			
21	800CYZ 5150-38	1900	-	900	2900	5100	200	850	1200	1150	-	-	-	-	-	-	800	950	1015	24-Φ33	44	1250	1650	1700	2000	n2-d2×12			
22	800CYZ 4890-34.2	1900	-	900	2900	5100	200	850	1200	1150	-	-	-	-	-	-	800	950	1015	24-Φ33	44	1250	1650	1700	2000	12-M30×600			
23	800CYZ 4635-30.8	1900	-	900	2900	5100	200	850	1200	1150	-	-	-	-	-	-	800	950	1015	24-Φ33	44	1250	1650	1700	2000	12-M30×600			
24	800CYZ 5150-60	1900	-	900	2900	5100	200	850	1200	1150	-	-	-	-	-	-	800	950	1015	24-Φ33	44	1250	1650	1700	2000	12-M30×600			
25	800CYZ 4890-54.1	1900	-	900	2900	5100	200	850	1200	1150	-	-	-	-	-	-	800	950	1015	24-Φ33	44	1250	1650	1700	2000	12-M30×600			
26	800CYZ 4635-48.6	1900	-	900	2900	5100	200	850	1200	1150	-	-	-	-	-	-	800	950	1015	24-Φ33	44	1250	1650	1700	2000	12-M30×600			
27	800CYZ 6480-12.4	2200	-	900	2900	5100	200	850	1200	1150	-	-	-	-	-	-	800	950	1015	24-Φ33	44	1250	1650	1700	2000	12-M30×600			
28	800CYZ 6480-17.5	2200	-	900	2900	5100	200	850	1200	1150	-	-	-	-	-	-	800	950	1015	24-Φ33	44	1250	1650	1700	2000	12-M30×600			
29	800CYZ 6300-7.6	2300	-	900	1900	5100	200	850	1200	1150	-	-	-	-	-	-	800	950	1015	24-Φ33	44	1250	1650	1700	2000	12-M30×600			
30	800CYZ 5688-7.1	2300	-	900	2900	5100	250	850	1200	1150	-	-	-	-	-	-	800	950	1015	24-Φ33	44	1250	1650	1700	2000	12-M30×600			
31	800CYZ 5112-6.6	2300	-	900	2900	5100	250	850	1200	1150	-	-	-	-	-	-	800	950	1050	24-Φ33	44	1250	1650	1700	2000	12-M30×600			
32	900CYZ 8280-29.7	2350	300	1100	3000	5500	250	950	1300	1200	1500	3000	2000	200	500	150	900	1020	1075	16-Φ28	35	1300	1800	1900	2200	12-M30×600			
33	900CYZ 8280-19.1	2350	300	1100	3000	5500	250	950	1300	1200	1500	3000	2000	200	500	150	900	1020	1075	16-Φ28	35	1300	1800	1900	2200	12-M30×600			
34	900CYZ 8280-11.5	2350	300	1100	3000	5500	250	950	1300	1200	1500	3000	2000	200	500	150	900	1020	1075	16-Φ28	35	1300	1800	1900	2200	12-M30×600			
35	900CYZ 8748-10.8	2350	300	1100	3000	5500	250	950	1300	1200	1500	3000	2000	200	500	150	900	1020	1075	16-Φ28	35	1300	1800	1900	2200	12-M30×600			
36	900CYZ 9792-10.2	2350	300	1100	3000	5500	250	950	1300	1200	1500	3000	2000	200	500	150	900	1020	1075	16-Φ28	35	1300	1800	1900	2200	12-M30×600			
37	900CYZ 8784-9.5	2350	300	1100	3000	5500	250	950	1300	1200	1500	3000	2000	200	500	150	900	1020	1075	16-Φ28	35	1300	1800	1900	2200	12-M30×600			
38	900CYZ 7848-8.8	2350	300	1100	3000	5500	250	950	1300	1200	1500	3000	2000	200	500	150	900	1020	1075	16-Φ28	35	1300	1800	1900	2200	12-M30×600			
39	900CYZ 6912-8.3	2350	300	1100	3000	5500	250	950	1300	1200	1500	3000	2000	200	500	150	900	1020	1075	16-Φ28	35	1300	1800	1900	2200	12-M30×600			
40	1000CYZ 10080-27.3	2500	350	1200	3100	5850	250	1000	1400	1300	1700	3500	2400	200	600	150	1000	1120	1175	20-Φ28	40	1500	1900	2000	2400	12-M30×600			

◎上出水抽芯结构外形尺寸表(DN≥600)

序号	型号	外形尺寸(mm)										吸水池尺寸(mm)						出水管尺寸(mm)						预埋座尺寸(mm)					
		L <sub>1</sub>	L <sub>2</sub>	H	H <sub>1</sub>	H <sub>2</sub>	H <sub>3</sub>	C <sub>1</sub>	C <sub>2</sub>	D	E <sub>0</sub>	E	E <sub>1</sub>	E <sub>2</sub>	E <sub>3</sub>	E <sub>4</sub>	D <sub>1</sub>	D <sub>2</sub>	D <sub>3</sub>	n <sub>1</sub> -d <sub>1</sub>	t	D4	D5	D6	D7	n2-d2 x 12			
41	1000CYZ 10080-17	2500	350	1200	3100	5850	250	1000	1400	1300	1700	3500	2400	200	600	150	1000	1120	1175	20-Φ28	40	1500	1900	2000	2400	n2-M30 x 600			
42	1000CYZ 10800-11.5	2500	350	1200	3100	5850	250	1000	1400	1300	1700	3500	2400	200	600	150	1000	1120	1175	20-Φ28	40	1500	1900	2000	2400	12-M30 x 600			
43	1000CYZ 1368-10	2500	350	1200	3100	5850	250	1000	1400	1300	1700	3500	2400	200	600	150	1000	1120	1175	20-Φ28	40	1500	1900	2000	2400	12-M30 x 600			
44	1000CYZ 12240-9.4	2500	350	1200	3100	5850	250	1000	1400	1300	1700	3500	2400	200	600	150	1000	1120	1175	20-Φ28	40	1500	1900	2000	2400	12-M30 x 600			
45	1000CYZ 11160-8.8	2500	350	1200	3100	5850	250	1000	1400	1300	1700	3500	2400	200	600	150	1000	1120	1175	20-Φ28	40	1500	1900	2000	2400	12-M30 x 600			
46	1000CYZ 10800-8.2	2500	350	1200	3100	5850	250	1000	1400	1300	1700	3500	2400	200	600	150	1000	1120	1175	20-Φ28	40	1500	1900	2000	2400	12-M30 x 600			
47	1000CYZ 9000-7.5	2500	350	1200	3100	5850	250	1000	1400	1300	1700	3500	2400	200	600	150	1000	1120	1175	20-Φ28	40	1500	1900	2000	2400	12-M30 x 600			
48	1100CYZ 6480-25	2100	400	1200	3650	6000	250	1100	1400	1300	1900	4000	2800	200	700	150	1100	1240	1310	32-Φ35	35	1600	2000	2100	2500	12-M36 x 800			
49	1100CYZ 6480-17.5	2100	400	1200	3650	6000	250	1100	1400	1300	1900	4000	2800	200	700	150	1100	1240	1310	32-Φ35	35	1600	2000	2100	2500	12-M36 x 800			
50	1100CYZ 6480-12.4	2100	400	1200	3650	6000	250	1100	1400	1300	1900	4000	2800	200	700	150	1100	1240	1310	32-Φ35	35	1600	2000	2100	2500	12-M36 x 800			
51	1100CYZ 7920-10.5	2100	400	1200	3650	6000	250	1100	1400	1300	1900	4000	2800	200	700	150	1100	1240	1310	32-Φ35	35	1600	2000	2100	2500	12-M36 x 800			
52	1100CYZ 7524-10	2100	400	1200	3650	6000	250	1100	1400	1300	1900	4000	2800	200	700	150	1100	1240	1310	32-Φ35	35	1600	2000	2100	2500	12-M36 x 800			
53	1100CYZ 7200-9	2100	400	1200	3650	6000	250	1100	1400	1300	1900	4000	2800	200	700	150	1100	1240	1310	32-Φ35	35	1600	2000	2100	2500	12-M36 x 800			
54	1100CYZ 6480-8.5	2100	400	1200	3650	6000	250	1100	1400	1300	1900	4000	2800	200	700	150	1100	1240	1310	32-Φ35	35	1600	2000	2100	2500	12-M36 x 800			
55	1100CYZ 5868-8	2100	400	1200	3650	6000	250	1100	1400	1300	1900	4000	2800	200	700	150	1100	1240	1310	32-Φ35	35	1600	2000	2100	2500	12-M36 x 800			
56	1100CYZ 7700-8.8	2400	450	1300	3700	6300	250	1100	1500	1300	1900	4000	2800	200	700	150	1100	1240	1310	32-Φ35	35	1600	2000	2100	2500	12-M36 x 800			
57	1100CYZ 7000-8.2	2400	450	1300	3700	6300	250	1100	1500	1300	1900	4000	2800	200	700	150	1100	1240	1310	32-Φ35	35	1600	2000	2100	2500	12-M36 x 800			
58	1100CYZ 6300-7.6	2400	450	1300	3700	6300	250	1100	1500	1300	1900	4000	2800	200	700	150	1100	1240	1310	32-Φ35	35	1600	2000	2100	2500	12-M36 x 800			
59	1100CYZ 5690-7.1	2400	450	1300	3700	6300	250	1100	1500	1300	1900	4000	2800	200	700	150	1100	1240	1310	32-Φ35	35	1600	2000	2100	2500	12-M36 x 800			
60	1100CYZ 5110-6.6	2400	450	1300	3700	6300	250	1100	1500	1300	1900	4000	2800	200	700	150	1100	1240	1310	32-Φ35	35	1600	2000	2100	2500	12-M36 x 800			

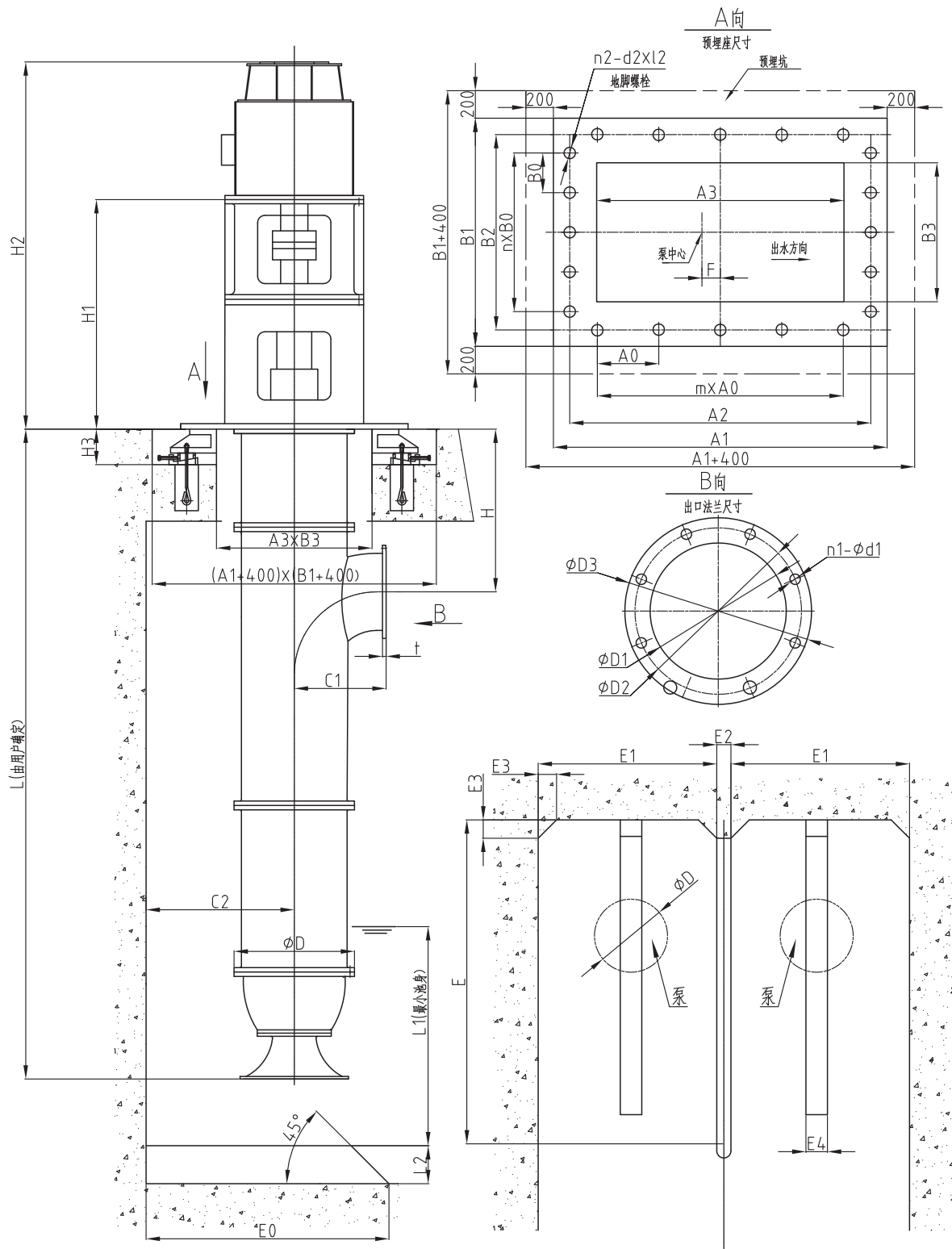
◎上出水抽芯结构外形尺寸表(DN≥600)

序号	型号	外形尺寸(mm)										吸水池尺寸(mm)						出水管尺寸(mm)						预埋座尺寸(mm)					
		L <sub>1</sub>	L <sub>2</sub>	H	H <sub>1</sub>	H <sub>2</sub>	H <sub>3</sub>	C <sub>1</sub>	C <sub>2</sub>	D	E <sub>0</sub>	E	E <sub>1</sub>	E <sub>2</sub>	E <sub>3</sub>	E <sub>4</sub>	D <sub>1</sub>	D <sub>2</sub>	D <sub>3</sub>	n <sub>1</sub> -d <sub>1</sub>	t	D <sub>4</sub>	D <sub>5</sub>	D <sub>6</sub>	D <sub>7</sub>	n2-d2×12			
61	1200CYZ 8280-29.7	2400	450	1300	3700	6300	250	1150	1500	1400	2100	4500	3200	200	800	150	1200	1340	1400	32-Φ35	40	1800	2200	2300	2700	2700	12-M36×800		
62	1200CYZ 82810-19.1	2400	450	1300	3700	6300	250	1150	1500	1400	2100	4500	3200	200	800	150	1200	1340	1400	32-Φ35	40	1800	2200	2300	2700	2700	12-M36×800		
63	1200CYZ 8280-11.5	2400	450	1300	3700	6300	250	1150	1500	1400	2100	4500	3200	200	800	150	1200	1340	1400	32-Φ35	40	1800	2200	2300	2700	2700	12-M36×800		
64	1200CYZ 9790-11.8	2400	450	1300	3700	6300	250	1150	1500	1400	2100	4500	3200	200	800	150	1200	1340	1400	32-Φ35	40	1800	2200	2300	2700	2700	12-M36×800		
65	1200CYZ 9290-11.4	2400	450	1300	3700	6300	250	1150	1500	1400	2100	4500	3200	200	800	150	1200	1340	1400	32-Φ35	40	1800	2200	2300	2700	2700	12-M36×800		
66	1200CYZ 8856-10.5	2400	450	1300	3700	6300	250	1150	1500	1400	2100	4500	3200	200	800	150	1200	1340	1400	32-Φ35	40	1800	2200	2300	2700	2700	12-M36×800		
67	1200CYZ 7992-10	2400	450	1300	3700	6300	250	1150	1500	1400	2100	4500	3200	200	800	150	1200	1340	1400	32-Φ35	40	1800	2200	2300	2700	2700	12-M36×800		
68	1200CYZ 7200-9.4	2400	450	1300	3700	6300	250	1150	1500	1400	2100	4500	3200	200	800	150	1200	1340	1400	32-Φ35	40	1800	2200	2300	2700	2700	12-M36×800		
69	1200CYZ 10800-10.8	2600	500	1400	4000	6800	250	1150	1600	1400	2100	4500	3200	200	800	150	1200	1340	1400	32-Φ35	40	1800	2200	2300	2700	2700	12-M36×800		
70	1200CYZ 9792-10.2	2600	500	1400	4000	6800	250	1150	1600	1400	2100	4500	3200	200	800	150	1200	1340	1400	32-Φ35	40	1800	2200	2300	2700	2700	12-M36×800		
71	1200CYZ 8784-9.5	2600	500	1400	4000	6800	250	1150	1600	1400	2100	4500	3200	200	800	150	1200	1340	1400	32-Φ35	40	1800	2200	2300	2700	2700	12-M36×800		
72	1200CYZ 7850-8.8	2600	500	1400	4000	6800	250	1150	1600	1400	2100	4500	3200	200	800	150	1200	1340	1400	32-Φ35	40	1800	2200	2300	2700	2700	12-M36×800		
73	1200CYZ 6912-8.3	2600	500	1400	4000	6800	250	1150	1600	1400	2100	4500	3200	200	800	150	1200	1340	1400	32-Φ35	40	1800	2200	2300	2700	2700	12-M36×800		
74	1400CYZ 10800-27.3	2600	500	1400	4000	6800	250	1250	1600	1650	2300	5000	3500	200	900	150	1400	1560	1630	36-Φ35	40	2100	2500	2600	2900	2900	16-M42×1000		
75	1400CYZ 10800-17	2600	500	1400	4000	6800	250	1250	1600	1650	2300	5000	3500	200	900	150	1400	1560	1630	36-Φ35	40	2100	2500	2600	2900	2900	16-M42×1000		
76	1400CYZ 10800-11.5	2600	500	1400	4000	6800	250	1250	1600	1650	2300	5000	3500	200	900	150	1400	1560	1630	36-Φ35	40	2100	2500	2600	2900	2900	16-M42×1000		
77	1400CYZ 12060-10.6	2600	500	1400	4000	6800	250	1250	1600	1650	2300	5000	3500	200	900	150	1400	1560	1630	36-Φ35	40	2100	2500	2600	2900	2900	16-M42×1000		
78	1400CYZ 11340-10	2600	500	1400	4000	6800	250	1250	1600	1650	2300	5000	3500	200	900	150	1400	1560	1630	36-Φ35	40	2100	2500	2600	2900	2900	16-M42×1000		
79	1400CYZ 10440-9.6	2600	500	1400	4000	6800	250	1250	1600	1650	2300	5000	3500	200	900	150	1400	1560	1630	36-Φ35	40	2100	2500	2600	2900	2900	16-M42×1000		
80	1400CYZ 9576-8.8	2600	500	1400	4000	6800	250	1250	1600	1650	2300	5000	3500	200	900	150	1400	1560	1630	36-Φ35	40	2100	2500	2600	2900	2900	16-M42×1000		

◎上出水抽芯结构外形尺寸表(DN≥600)

序号	型号	外形尺寸(mm)											吸水池尺寸(mm)						出水管尺寸(mm)						预埋座尺寸(mm)					
		L <sub>1</sub>	L <sub>2</sub>	H	H <sub>1</sub>	H <sub>2</sub>	H <sub>3</sub>	C <sub>1</sub>	C <sub>2</sub>	D	E <sub>0</sub>	E	E <sub>1</sub>	E <sub>2</sub>	E <sub>3</sub>	E <sub>4</sub>	D <sub>1</sub>	D <sub>2</sub>	D <sub>3</sub>	n <sub>1</sub> -d <sub>1</sub>	t	D <sub>4</sub>	D <sub>5</sub>	D <sub>6</sub>	D <sub>7</sub>	n <sub>2</sub> -d <sub>2</sub> × 12				
81	1400CYZ 8820-8.2	2600	500	1400	4000	6800	250	1250	1600	1650	2300	5000	3500	200	900	150	1400	1560	1630	36-φ35	40	2100	2500	2600	2600	2900	16-M42 × 1000			
82	1400CYZ 13680-10	2600	500	1400	4000	6800	250	1250	1600	1650	2300	5000	3500	200	900	150	1400	1560	1630	36-φ35	40	2100	2500	2600	2600	2900	16-M42 × 1000			
83	1400CYZ 12240-9.4	2600	500	1400	4000	6800	250	1250	1600	1650	2300	5000	3500	200	900	150	1400	1560	1630	36-φ35	40	2100	2500	2600	2600	2900	16-M42 × 1000			
84	1400CYZ 11160-8.8	2600	500	1400	4000	6800	250	1250	1600	1650	2300	5000	3500	200	900	150	1400	1560	1630	36-φ35	40	2100	2500	2600	2600	2900	16-M42 × 1000			
85	1400CYZ 10080-8.2	2600	500	1400	4000	6800	250	1250	1600	1650	2300	5000	3500	200	900	150	1400	1560	1630	36-φ35	40	2100	2500	2600	2600	2900	16-M42 × 1000			
86	1400CYZ 9000-7.5	2600	500	1400	4000	6800	250	1250	1600	1650	2300	5000	3500	200	900	150	1400	1560	1630	36-φ35	40	2100	2500	2600	2600	2900	16-M42 × 1000			
87	1600CYZ 14400-29	2900	600	1400	4400	7200	250	1350	1800	1850	2650	6000	4200	250	1000	200	1600	1760	1820	40-φ35	45	2200	2550	2800	2800	3200	16-M42 × 1000			
88	1600CYZ 12000-58	2900	600	1400	4400	7200	250	1350	1800	1850	2650	6000	4200	250	1000	200	1600	1760	1820	40-φ35	45	2100	2550	2800	2800	3200	16-M42 × 1000			
89	1600CYZ 15120-19.6	2900	600	1400	4400	7200	250	1350	1800	1850	2650	6000	4200	250	1000	200	1600	1760	1820	40-φ35	45	2100	2550	2800	2800	3200	16-M42 × 1000			
90	1600CYZ 1440-14.5	2900	600	1400	4400	7200	250	1350	1800	1850	2650	6000	4200	250	1000	200	1600	1760	1820	40-φ35	45	2100	2550	2800	2800	3200	16-M42 × 1000			
91	1600CYZ 16920-11	2900	600	1400	4400	7200	250	1350	1800	1850	2650	6000	4200	250	1000	200	1600	1760	1820	40-φ35	45	2100	2550	2800	2800	3200	16-M42 × 1000			
92	1600CYZ 16200-10.5	2900	600	1400	4400	7200	250	1350	1800	1850	2650	6000	4200	250	1000	200	1600	1760	1820	40-φ35	45	2100	2550	2800	2800	3200	16-M42 × 1000			
93	1600CYZ 15120-9.8	2900	600	1400	4400	7200	250	1350	1800	1850	2650	6000	4200	250	1000	200	1600	1760	1820	40-φ35	45	2100	2550	2800	2800	3200	16-M42 × 1000			
94	1600CYZ 13680-9.2	2900	600	1400	4400	7200	250	1350	1800	1850	2650	6000	4200	250	1000	200	1600	1760	1820	40-φ35	45	2100	2550	2800	2800	3200	16-M42 × 1000			
95	1600CYZ 12240-8.5	2900	600	1400	4400	7200	250	1350	1800	1850	2650	6000	4200	250	1000	200	1600	1760	1820	40-φ35	45	2100	2550	2800	2800	3200	16-M42 × 1000			
96	1600CYZ 16200-9.5	2900	600	1400	4400	7200	250	1350	1800	1850	2650	6000	4200	250	1000	200	1600	1760	1820	40-φ35	45	2100	2550	2800	2800	3200	16-M42 × 1000			
97	1600CYZ 14400-9.0	2900	600	1400	4400	7200	250	1350	1800	1850	2650	6000	4200	250	1000	200	1600	1760	1820	40-φ35	45	2100	2550	2800	2800	3200	16-M42 × 1000			
98	1600CYZ 13320-8.5	2900	600	1400	4400	7200	250	1350	1800	1850	2650	6000	4200	250	1000	200	1600	1760	1820	40-φ35	45	2100	2550	2800	2800	3200	16-M42 × 1000			
99	1600CYZ 11520-8.0	2900	600	1400	4400	7200	250	1350	1800	1850	2650	6000	4200	250	1000	200	1600	1760	1820	40-φ35	45	2100	2550	2800	2800	3200	16-M42 × 1000			

◎ 下出水抽芯结构外形尺寸图(DN≥600)





◎ 下出水抽芯结构外形尺寸表 (DN ≥ 600)

序号	型号	外形尺寸 (mm)										吸水池尺寸 (mm)						出水管尺寸 (mm)						预埋座尺寸 (mm)						
		L <sub>1</sub>	L <sub>2</sub>	H	H <sub>1</sub>	H <sub>2</sub>	H <sub>b</sub>	C <sub>1</sub>	C <sub>2</sub>	D	E <sub>0</sub>	E	E <sub>1</sub>	E <sub>2</sub>	E <sub>3</sub>	E <sub>4</sub>	D <sub>1</sub>	D <sub>2</sub>	D <sub>3</sub>	n <sub>1</sub> -d <sub>1</sub>	t	m × A0	A1	A2	A3	n × B0	B1	B2	B3	n2-d2 × 12
1	600CYZ 3000-25	1500	-	1100	1350	2950	200	750	1000	1110	-	-	-	-	-	600	725	780	20-Φ30	36	4 × 300	1850	1750	1450	3 × 300	1450	1350	1050	18-M36 × 800	150
2	600CYZ 2850-22.5	1500	-	1100	1350	2950	200	750	1000	1110	-	-	-	-	-	600	725	780	20-Φ30	36	4 × 300	1850	1750	1450	3 × 300	1450	1350	1050	18-M36 × 800	150
3	600CYZ 3000-39	1500	-	1100	1350	2950	200	750	1000	1110	-	-	-	-	-	600	725	780	20-Φ30	36	4 × 300	1850	1750	1450	3 × 300	1450	1350	1050	18-M36 × 800	150
4	600CYZ 2850-35.2	1500	-	1100	1350	2950	200	750	1000	1110	-	-	-	-	-	600	725	780	20-Φ30	36	4 × 300	1850	1750	1450	3 × 300	1450	1350	1050	18-M36 × 800	150
5	600CYZ 2700-31.6	1500	-	1100	1350	2950	200	750	1000	1110	-	-	-	-	-	600	725	780	20-Φ30	36	4 × 300	1850	1750	1450	3 × 300	1450	1350	1050	18-M36 × 800	150
6	600CYZ 3000-45.9	1500	-	1100	1350	2950	200	750	1000	1110	-	-	-	-	-	600	725	780	20-Φ30	36	4 × 300	1850	1750	1450	3 × 300	1450	1350	1050	18-M36 × 800	150
7	600CYZ 3000-62	1500	-	1100	1350	2950	200	750	1000	1110	-	-	-	-	-	600	725	780	20-Φ30	36	4 × 300	1850	1750	1450	3 × 300	1450	1350	1050	18-M36 × 800	150
8	600CYZ 2850-56	1500	-	1100	1350	2950	200	750	1000	1110	-	-	-	-	-	600	725	780	20-Φ30	36	4 × 300	1850	1750	1450	3 × 300	1450	1350	1050	18-M36 × 800	150
9	600CYZ 2700-50.2	1500	-	1100	1350	2950	200	750	1000	1110	-	-	-	-	-	600	725	780	20-Φ30	36	4 × 300	1850	1750	1450	3 × 300	1450	1350	1050	18-M36 × 800	150
10	600CYZ 3200-70	1500	-	1100	1350	2950	200	750	1000	1110	-	-	-	-	-	600	725	780	20-Φ30	36	4 × 300	1850	1750	1450	3 × 300	1450	1350	1050	18-M36 × 800	150
11	600CYZ 3200-80	1500	-	1100	1350	2950	200	750	1000	1110	-	-	-	-	-	600	725	780	20-Φ30	36	4 × 300	1850	1750	1450	3 × 300	1450	1350	1050	18-M36 × 800	150
12	700CYZ 3950-20	1750	-	1200	1350	3250	200	800	1100	1110	-	-	-	-	-	700	840	895	24-Φ30	40	4 × 350	1950	1850	1550	3 × 350	1550	1450	1150	18-M36 × 800	150
13	700CYZ 3950-32	1750	-	1200	1350	3250	200	800	1100	1110	-	-	-	-	-	700	840	895	24-Φ30	40	4 × 350	1950	1850	1550	3 × 350	1550	1450	1150	18-M36 × 800	150
14	700CYZ 3750-28.8	1750	-	1200	1350	3250	200	800	1100	1110	-	-	-	-	-	700	840	895	24-Φ30	40	4 × 350	1950	1850	1550	3 × 350	1550	1450	1150	18-M36 × 800	150
15	700CYZ 3558-25.9	1750	-	1200	1350	3250	200	800	1100	1110	-	-	-	-	-	700	840	895	24-Φ30	40	4 × 350	1950	1850	1550	3 × 350	1550	1450	1150	18-M36 × 800	150
16	700CYZ 4400-50	1750	-	1200	1350	3250	200	800	1100	1110	-	-	-	-	-	700	840	895	24-Φ30	40	4 × 350	1950	1850	1550	3 × 350	1550	1450	1150	18-M36 × 800	150
17	700CYZ 3800-45.1	1750	-	1200	1350	3250	200	800	1100	1110	-	-	-	-	-	700	840	895	24-Φ30	40	4 × 350	1950	1850	1550	3 × 350	1550	1450	1150	18-M36 × 800	150
18	700CYZ 3558-40.5	1750	-	1200	1350	3250	200	800	1100	1110	-	-	-	-	-	700	840	895	24-Φ30	40	4 × 350	1950	1850	1550	3 × 350	1550	1450	1150	18-M36 × 800	150
19	800CYZ 5150-24	1900	-	1300	1400	3550	200	850	1200	1150	-	-	-	-	-	800	950	1015	24-Φ33	44	4 × 350	2050	1950	1650	3 × 350	1700	1600	1300	18-M36 × 800	125
20	800CYZ 4895-21.7	1900	-	1300	1400	3550	200	850	1200	1150	-	-	-	-	-	800	950	1015	24-Φ33	44	4 × 350	2050	1950	1650	3 × 350	1700	1600	1300	18-M36 × 800	125

◎ 下出水抽芯结构外形尺寸表(DN≥600)

序号	型号	外形尺寸(mm)											吸水池尺寸(mm)								出水管尺寸(mm)											预埋座尺寸(mm)					
		L <sub>1</sub>	L <sub>2</sub>	H	H <sub>1</sub>	H <sub>2</sub>	H <sub>3</sub>	C <sub>1</sub>	C <sub>2</sub>	D	E <sub>0</sub>	E	E <sub>1</sub>	E <sub>2</sub>	E <sub>3</sub>	E <sub>4</sub>	D <sub>1</sub>	D <sub>2</sub>	D <sub>3</sub>	n <sub>1</sub> -d <sub>1</sub>	t	m × A0	A1	A2	A3	n × B0	B1	B2	B3	n2-d2 × 12	F						
21	800CZY 5150-38	1900	-	1300	1400	3550	200	850	1200	1150	-	-	-	-	-	800	950	1015	24-Φ33	44	4 × 350	2050	1950	1650	3 × 350	1700	1600	1300	18-M36 × 800	125							
22	800CZY 4890-34.2	1900	-	1300	1400	3550	200	850	1200	1150	-	-	-	-	-	800	950	1015	24-Φ33	44	4 × 350	2050	1950	1650	3 × 350	1700	1600	1300	18-M36 × 800	125							
23	800CZY 4635-30.8	1900	-	1300	1400	3550	200	850	1200	1150	-	-	-	-	-	800	950	1015	24-Φ33	44	4 × 350	2050	1950	1650	3 × 350	1700	1600	1300	18-M36 × 800	125							
24	800CZY 5150-60	1900	-	1300	1400	3550	200	850	1200	1150	-	-	-	-	-	800	950	1015	24-Φ33	44	4 × 350	2050	1950	1650	3 × 350	1700	1600	1300	18-M36 × 800	125							
25	800CZY 4890-54.1	1900	-	1300	1400	3550	200	850	1200	1150	-	-	-	-	-	800	950	1015	24-Φ33	44	4 × 350	2050	1950	1650	3 × 350	1700	1600	1300	18-M36 × 800	125							
26	800CZY 4635-48.6	1900	-	1300	1400	3550	200	850	1200	1150	-	-	-	-	-	800	950	1015	24-Φ33	44	4 × 350	2050	1950	1650	3 × 350	1700	1600	1300	18-M36 × 800	125							
27	800CZY 6480-12.4	2200	-	1300	1400	3550	200	850	1200	1150	-	-	-	-	-	800	950	1015	24-Φ33	44	4 × 350	2050	1950	1650	3 × 350	1700	1600	1300	18-M36 × 800	125							
28	800CZY 6480-17.5	2200	-	1300	1400	3550	200	850	1200	1150	-	-	-	-	-	800	950	1015	24-Φ33	44	4 × 350	2050	1950	1650	3 × 350	1700	1600	1300	18-M36 × 800	125							
29	800CZY 6300-7.6	2300	-	1300	1400	3550	200	850	1200	1150	-	-	-	-	-	800	950	1015	24-Φ33	44	4 × 350	2050	1950	1650	3 × 350	1700	1600	1300	18-M36 × 800	125							
30	800CZY 5688-7.1	2300	-	1300	1400	3550	250	850	1200	1150	-	-	-	-	-	800	950	1015	24-Φ33	44	4 × 350	2050	1950	1650	3 × 350	1700	1600	1300	18-M36 × 800	125							
31	800CZY 5112-6.6	2300	-	1300	1400	3550	250	850	1200	1150	-	-	-	-	-	800	950	1050	24-Φ33	44	4 × 350	2050	1950	1650	3 × 350	1700	1600	1300	18-M36 × 800	125							
32	900CZY 8280-29.7	2350	300	1600	1500	3900	250	950	1300	1200	1500	3000	2000	200	500	150	900	1020	1075	16-Φ28	35	4 × 400	2150	2050	1750	4 × 400	1800	1700	1400	20-M42 × 1000	125						
33	900CZY 8280-19.1	2350	300	1600	1500	3900	250	950	1300	1200	1500	3000	2000	200	500	150	900	1020	1075	16-Φ28	35	4 × 400	2150	2050	1750	4 × 400	1800	1700	1400	20-M42 × 1000	125						
34	900CZY 8280-11.5	2350	300	1600	1500	3800	250	950	1300	1200	1500	3000	2000	200	500	150	900	1020	1075	16-Φ28	35	4 × 400	2150	2050	1750	4 × 400	1800	1700	1400	20-M42 × 1000	125						
35	900CZY 8748-10.8	2350	300	1600	1500	3800	250	950	1300	1200	1500	3000	2000	200	500	150	900	1020	1075	16-Φ28	35	4 × 400	2150	2050	1750	4 × 400	1800	1700	1400	20-M42 × 1000	125						
36	900CZY 9792-10.2	2350	300	1600	1500	3600	250	950	1300	1200	1500	3000	2000	200	500	150	900	1020	1075	16-Φ28	35	4 × 400	2150	2050	1750	4 × 400	1800	1700	1400	20-M42 × 1000	125						
37	900CZY 8784-9.5	2350	300	1600	1500	3600	250	950	1300	1200	1500	3000	2000	200	500	150	900	1020	1075	16-Φ28	35	4 × 400	2150	2050	1750	4 × 400	1800	1700	1400	20-M42 × 1000	125						
38	900CZY 7848-8.8	2350	300	1600	1500	3600	250	950	1300	1200	1500	3000	2000	200	500	150	900	1020	1075	16-Φ28	35	4 × 400	2150	2050	1750	4 × 400	1800	1700	1400	20-M42 × 1000	125						
39	900CZY 6912-8.3	2350	300	1600	1500	3550	250	950	1300	1200	1500	3000	2000	200	500	150	900	1020	1075	16-Φ28	35	4 × 400	2150	2050	1750	4 × 400	1800	1700	1400	20-M42 × 1000	125						
40	1000CZY 10080-27.3	2500	350	1900	1500	3550	250	1000	1400	1300	1700	3500	2400	200	600	150	1000	1120	1175	20-Φ28	40	4 × 400	2250	2150	1850	4 × 400	1900	1800	1500	20-M42 × 1000	125						

◎ 下水抽芯结构外形尺寸表 (DN ≥ 600)

序号	型号	外形尺寸 (mm)										吸水池尺寸 (mm)										出水管尺寸 (mm)										预埋座尺寸 (mm)					
		L <sub>1</sub>	L <sub>2</sub>	H	H <sub>1</sub>	H <sub>2</sub>	H <sub>3</sub>	C <sub>1</sub>	C <sub>2</sub>	D	E <sub>0</sub>	E	E <sub>1</sub>	E <sub>2</sub>	E <sub>3</sub>	E <sub>4</sub>	D <sub>1</sub>	D <sub>2</sub>	D <sub>3</sub>	n <sub>1</sub> -d <sub>1</sub>	t	m × A0	A1	A2	A3	n × B0	B1	B2	B3	n2-d2 × 12	F						
41	1000CYZ 10080-17	2500	350	1900	1500	3450	250	1000	1400	1300	1700	3500	2400	200	600	150	1000	1120	1175	20-Φ28	40	4 × 400	2250	2150	1850	4 × 400	1900	1800	1500	20-M42 × 1000	125						
42	1000CYZ 10800-11.5	2500	350	1900	1500	3450	250	1000	1400	1300	1700	3500	2400	200	600	150	1000	1120	1175	20-Φ28	40	4 × 400	2250	2150	1850	4 × 400	1900	1800	1500	20-M42 × 1000	125						
43	1000CYZ 1368-10	2500	350	1900	1500	3450	250	1000	1400	1300	1700	3500	2400	200	600	150	1000	1120	1175	20-Φ28	40	4 × 400	2250	2150	1850	4 × 400	1900	1800	1500	20-M42 × 1000	125						
44	1000CYZ 12240-9.4	2500	350	1900	1500	3450	250	1000	1400	1300	1700	3500	2400	200	600	150	1000	1120	1175	20-Φ28	40	4 × 400	2250	2150	1850	4 × 400	1900	1800	1500	20-M42 × 1000	125						
45	1000CYZ 11160-8.8	2500	350	1900	1500	3450	250	1000	1400	1300	1700	3500	2400	200	600	150	1000	1120	1175	20-Φ28	40	4 × 400	2250	2150	1850	4 × 400	1900	1800	1500	20-M42 × 1000	125						
46	1000CYZ 10800-8.2	2500	350	1900	1500	3450	250	1000	1400	1300	1700	3500	2400	200	600	150	1000	1120	1175	20-Φ28	40	4 × 400	2250	2150	1850	4 × 400	1900	1800	1500	20-M42 × 1000	125						
47	1000CYZ 9000-7.5	2500	350	1900	1500	3450	250	1000	1400	1300	1700	3500	2400	200	600	150	1000	1120	1175	20-Φ28	40	4 × 400	2250	2150	1850	4 × 400	1900	1800	1500	20-M42 × 1000	125						
48	1100CYZ 6480-25	2100	400	2100	1550	4000	250	1100	1400	1300	1900	4000	2800	200	700	150	1100	1240	1310	32-Φ35	35	4 × 450	2350	2250	1950	4 × 450	2000	1900	1600	20-M42 × 1000	125						
49	1100CYZ 6480-17.5	2100	400	2100	1550	3800	250	1100	1400	1300	1900	4000	2800	200	700	150	1100	1240	1310	32-Φ35	35	4 × 450	2350	2250	1950	4 × 450	2000	1900	1600	20-M42 × 1000	125						
50	1100CYZ 6480-12.4	2100	400	2100	1550	3800	250	1100	1400	1300	1900	4000	2800	200	700	150	1100	1240	1310	32-Φ35	35	4 × 450	2350	2250	1950	4 × 450	2000	1900	1600	20-M42 × 1000	125						
51	1100CYZ 7920-10.5	2100	400	2100	1550	3800	250	1100	1400	1300	1900	4000	2800	200	700	150	1100	1240	1310	32-Φ35	35	4 × 450	2350	2250	1950	4 × 450	2000	1900	1600	20-M42 × 1000	125						
52	1100CYZ 7524-10	2100	400	2100	1550	3800	250	1100	1400	1300	1900	4000	2800	200	700	150	1100	1240	1310	32-Φ35	35	4 × 450	2350	2250	1950	4 × 450	2000	1900	1600	20-M42 × 1000	125						
53	1100CYZ 7200-9	2100	400	2100	1550	3800	250	1100	1400	1300	1900	4000	2800	200	700	150	1100	1240	1310	32-Φ35	35	4 × 450	2350	2250	1950	4 × 450	2000	1900	1600	20-M42 × 1000	125						
54	1100CYZ 6480-8.5	2100	400	2100	1550	3800	250	1100	1400	1300	1900	4000	2800	200	700	150	1100	1240	1310	32-Φ35	35	4 × 450	2350	2250	1950	4 × 450	2000	1900	1600	20-M42 × 1000	125						
55	1100CYZ 5868-8	2100	400	2100	1550	3800	250	1100	1400	1300	1900	4000	2800	200	700	150	1100	1240	1310	32-Φ35	35	4 × 450	2350	2250	1950	4 × 450	2000	1900	1600	20-M42 × 1000	125						
56	1100CYZ 7700-8.8	2400	450	2100	1550	3800	250	1100	1500	1300	1900	4000	2800	200	700	150	1100	1240	1310	32-Φ35	35	4 × 450	2350	2250	1950	4 × 450	2000	1900	1600	20-M42 × 1000	125						
57	1100CYZ 7000-8.2	2400	450	2100	1550	3800	250	1100	1500	1300	1900	4000	2800	200	700	150	1100	1240	1310	32-Φ35	35	4 × 450	2350	2250	1950	4 × 450	2000	1900	1600	20-M42 × 1000	125						
58	1100CYZ 6300-7.6	2400	450	2100	1550	3800	250	1100	1500	1300	1900	4000	2800	200	700	150	1100	1240	1310	32-Φ35	35	4 × 450	2350	2250	1950	4 × 450	2000	1900	1600	20-M42 × 1000	125						
59	1100CYZ 5690-7.1	2400	450	2100	1550	3800	250	1100	1500	1300	1900	4000	2800	200	700	150	1100	1240	1310	32-Φ35	35	4 × 450	2350	2250	1950	4 × 450	2000	1900	1600	20-M42 × 1000	125						
60	1100CYZ 5110-6.6	2400	450	2100	1550	3800	250	1100	1500	1300	1900	4000	2800	200	700	150	1100	1240	1310	32-Φ35	35	4 × 450	2350	2250	1950	4 × 450	2000	1900	1600	20-M42 × 1000	125						

◎ 下出水抽芯结构外形尺寸表(DN ≥ 600)

序号	型号	外形尺寸(mm)										吸水池尺寸(mm)							出水管尺寸(mm)							预埋座尺寸(mm)					
		L <sub>1</sub>	L <sub>2</sub>	H	H <sub>1</sub>	H <sub>2</sub>	H <sub>3</sub>	C <sub>1</sub>	C <sub>2</sub>	D	E <sub>0</sub>	E	E <sub>1</sub>	E <sub>2</sub>	E <sub>3</sub>	E <sub>4</sub>	D <sub>1</sub>	D <sub>2</sub>	D <sub>3</sub>	n <sub>1</sub> -d <sub>1</sub>	t	m × A0	A1	A2	A3	n × B0	B1	B2	B3	n2-d2 × 12	F
61	1200CZ 8280-29.7	2400	450	2400	1600	4100	250	1150	1500	1400	2100	4500	3200	200	800	150	1200	1340	1400	32-Φ35	40	5 × 450	2550	2350	2150	4 × 450	2100	2000	1700	22-M48 × 1000	125
62	1200CZ 82810-19.1	2400	450	2400	1600	4100	250	1150	1500	1400	2100	4500	3200	200	800	150	1200	1340	1400	32-Φ35	40	5 × 450	2550	2350	2150	4 × 450	2100	2000	1700	22-M48 × 1000	125
63	1200CZ 8280-11.5	2400	450	2400	1600	3900	250	1150	1500	1400	2100	4500	3200	200	800	150	1200	1340	1400	32-Φ35	40	5 × 450	2550	2350	2150	4 × 450	2100	2000	1700	22-M48 × 1000	125
64	1200CZ 9790-11.8	2400	450	2400	1600	3900	250	1150	1500	1400	2100	4500	3200	200	800	150	1200	1340	1400	32-Φ35	40	5 × 450	2550	2350	2150	4 × 450	2100	2000	1700	22-M48 × 1000	125
65	1200CZ 9290-11.4	2400	450	2400	1600	3900	250	1150	1500	1400	2100	4500	3200	200	800	150	1200	1340	1400	32-Φ35	40	5 × 450	2550	2350	2150	4 × 450	2100	2000	1700	22-M48 × 1000	125
66	1200CZ 8856-10.5	2400	450	2400	1600	3900	250	1150	1500	1400	2100	4500	3200	200	800	150	1200	1340	1400	32-Φ35	40	5 × 450	2550	2350	2150	4 × 450	2100	2000	1700	22-M48 × 1000	125
67	1200CZ 7992-10	2400	450	2400	1600	3900	250	1150	1500	1400	2100	4500	3200	200	800	150	1200	1340	1400	32-Φ35	40	5 × 450	2550	2350	2150	4 × 450	2100	2000	1700	22-M48 × 1000	125
68	1200CZ 7200-9.4	2400	450	2400	1600	3900	250	1150	1500	1400	2100	4500	3200	200	800	150	1200	1340	1400	32-Φ35	40	5 × 450	2550	2350	2150	4 × 450	2100	2000	1700	22-M48 × 1000	125
69	1200CZ 10800-10.8	2600	500	2400	1600	3900	250	1150	1600	1400	2100	4500	3200	200	800	150	1200	1340	1400	32-Φ35	40	5 × 450	2550	2350	2150	4 × 450	2420	2320	1900	22-M48 × 1000	125
70	1200CZ 9792-10.2	2600	500	2400	1600	3900	250	1150	1600	1400	2100	4500	3200	200	800	150	1200	1340	1400	32-Φ35	40	5 × 450	2550	2350	2150	4 × 450	2420	2320	1900	22-M48 × 1000	125
71	1200CZ 8784-9.5	2600	500	2400	1600	3900	250	1150	1600	1400	2100	4500	3200	200	800	150	1200	1340	1400	32-Φ35	40	5 × 450	2550	2350	2150	4 × 450	2420	2320	1900	22-M48 × 1000	125
72	1200CZ 7850-8.8	2600	500	2400	1600	3900	250	1150	1600	1400	2100	4500	3200	200	800	150	1200	1340	1400	32-Φ35	40	5 × 450	2550	2350	2150	4 × 450	2420	2320	1900	22-M48 × 1000	125
73	1200CZ 6912-8.3	2600	500	2400	1600	3900	250	1150	1600	1400	2100	4500	3200	200	800	150	1200	1340	1400	32-Φ35	40	5 × 450	2550	2350	2150	4 × 450	2420	2320	1900	22-M48 × 1000	125
74	1400CZ 10800-27.3	2600	500	2700	1660	4200	250	1250	1600	1650	2300	5000	3500	200	900	150	1400	1560	1630	36-Φ35	40	5 × 450	2770	2650	2250	4 × 450	2420	2320	1900	22-M48 × 1000	125
75	1400CZ 10800-17	2600	500	2700	1660	4200	250	1250	1600	1650	2300	5000	3500	200	900	150	1400	1560	1630	36-Φ35	40	5 × 450	2770	2650	2250	4 × 450	2420	2320	1900	22-M48 × 1000	125
76	1400CZ 10800-11.5	2600	500	2700	1660	4200	250	1250	1600	1650	2300	5000	3500	200	900	150	1400	1560	1630	36-Φ35	40	5 × 450	2770	2650	2250	4 × 450	2420	2320	1900	22-M48 × 1000	125
77	1400CZ 12060-10.6	2600	500	2700	1660	4200	250	1250	1600	1650	2300	5000	3500	200	900	150	1400	1560	1630	36-Φ35	40	5 × 450	2770	2650	2250	4 × 450	2420	2320	1900	22-M48 × 1000	125
78	1400CZ 11340-10	2600	500	2700	1660	4200	250	1250	1600	1650	2300	5000	3500	200	900	150	1400	1560	1630	36-Φ35	40	5 × 450	2770	2650	2250	4 × 450	2420	2320	1900	22-M48 × 1000	125
79	1400CZ 10440-9.6	2600	500	2700	1660	4200	250	1250	1600	1650	2300	5000	3500	200	900	150	1400	1560	1630	36-Φ35	40	5 × 450	2770	2650	2250	4 × 450	2420	2320	1900	22-M48 × 1000	125
80	1400CZ 9576-8.8	2600	500	2700	1660	4100	250	1250	1600	1650	2300	5000	3500	200	900	150	1400	1560	1630	36-Φ35	40	5 × 450	2770	2650	2250	4 × 450	2420	2320	1900	22-M48 × 1000	125

◎ 下水抽芯结构外形尺寸表 (DN ≥ 600)

序号	型号	外形尺寸(mm)										吸水池尺寸(mm)					出水管尺寸(mm)					预埋座尺寸(mm)									
		L <sub>1</sub>	L <sub>2</sub>	H	H <sub>1</sub>	H <sub>2</sub>	H <sub>3</sub>	C <sub>1</sub>	C <sub>2</sub>	D	E <sub>0</sub>	E	E <sub>1</sub>	E <sub>2</sub>	E <sub>3</sub>	E <sub>4</sub>	D <sub>1</sub>	D <sub>2</sub>	D <sub>3</sub>	n <sub>1</sub> -d <sub>1</sub>	t	m × A0	A1	A2	A3	n × B0	B1	B2	B3	n <sub>2</sub> -d <sub>2</sub> × 12	F
81	1400CYZ 8820-8.2	2600	500	2700	1660	4100	250	1250	1600	1650	2300	5000	3500	200	900	150	1400	1560	1630	36-φ35	40	5 × 450	2770	2650	2250	4 × 450	2420	2320	1900	22-M48 × 1000	125
82	1400CYZ 13680-10	2600	500	2700	1660	4100	250	1250	1600	1650	2300	5000	3500	200	900	150	1400	1560	1630	36-φ35	40	5 × 450	2770	2650	2250	4 × 450	2420	2320	1900	22-M48 × 1000	125
83	1400CYZ 12240-9.4	2600	500	2700	1660	4100	250	1250	1600	1650	2300	5000	3500	200	900	150	1400	1560	1630	36-φ35	40	5 × 450	2770	2650	2250	4 × 450	2420	2320	1900	22-M48 × 1000	125
84	1400CYZ 11160-8.8	2600	500	2700	1660	4100	250	1250	1600	1650	2300	5000	3500	200	900	150	1400	1560	1630	36-φ35	40	5 × 450	2770	2650	2250	4 × 450	2420	2320	1900	22-M48 × 1000	125
85	1400CYZ 10080-8.2	2600	500	2700	1660	4100	250	1250	1600	1650	2300	5000	3500	200	900	150	1400	1560	1630	36-φ35	40	5 × 450	2770	2650	2250	4 × 450	2420	2320	1900	22-M48 × 1000	125
86	1400CYZ 9000-7.5	2600	500	2700	1660	4100	250	1250	1600	1650	2300	5000	3500	200	900	150	1400	1560	1630	36-φ35	40	5 × 450	2770	2650	2250	4 × 450	2420	2320	1900	22-M48 × 1000	125
87	1600CYZ 14400-29	2900	600	2700	1800	4400	250	1350	1800	1850	2650	6000	4200	250	1000	200	1600	1760	1820	40-φ35	45	5 × 500	2970	2850	2450	4 × 500	2620	2520	2100	22-M48 × 1000	125
88	1600CYZ 12000-58	2900	600	2700	1800	4400	250	1350	1800	1850	2650	6000	4200	250	1000	200	1600	1760	1820	40-φ35	45	5 × 500	2970	2850	2450	4 × 500	2620	2520	2100	22-M48 × 1000	125
89	1600CYZ 15120-19.6	2900	600	2700	1800	4400	250	1350	1800	1850	2650	6000	4200	250	1000	200	1600	1760	1820	40-φ35	45	5 × 500	2970	2850	2450	4 × 500	2620	2520	2100	22-M48 × 1000	125
90	1600CYZ 1440-14.5	2900	600	2700	1800	4400	250	1350	1800	1850	2650	6000	4200	250	1000	200	1600	1760	1820	40-φ35	45	5 × 500	2970	2850	2450	4 × 500	2620	2520	2100	22-M48 × 1000	125
91	1600CYZ 16920-11	2900	600	2700	1800	4400	250	1350	1800	1850	2650	6000	4200	250	1000	200	1600	1760	1820	40-φ35	45	5 × 500	2970	2850	2450	4 × 500	2620	2520	2100	22-M48 × 1000	125
92	1600CYZ 16200-10.5	2900	600	2700	1800	4400	250	1350	1800	1850	2650	6000	4200	250	1000	200	1600	1760	1820	40-φ35	45	5 × 500	2970	2850	2450	4 × 500	2620	2520	2100	22-M48 × 1000	125
93	1600CYZ 15120-9.8	2900	600	2700	1800	4400	250	1350	1800	1850	2650	6000	4200	250	1000	200	1600	1760	1820	40-φ35	45	5 × 500	2970	2850	2450	4 × 500	2620	2520	2100	22-M48 × 1000	125
94	1600CYZ 13680-9.2	2900	600	2700	1800	4400	250	1350	1800	1850	2650	6000	4200	250	1000	200	1600	1760	1820	40-φ35	45	5 × 500	2970	2850	2450	4 × 500	2620	2520	2100	22-M48 × 1000	125
95	1600CYZ 12240-8.5	2900	600	2700	1800	4400	250	1350	1800	1850	2650	6000	4200	250	1000	200	1600	1760	1820	40-φ35	45	5 × 500	2970	2850	2450	4 × 500	2620	2520	2100	22-M48 × 1000	125
96	1600CYZ 16200-9.5	2900	600	2700	1800	4400	250	1350	1800	1850	2650	6000	4200	250	1000	200	1600	1760	1820	40-φ35	45	5 × 500	2970	2850	2450	4 × 500	2620	2520	2100	22-M48 × 1000	125
97	1600CYZ 14400-9.0	2900	600	2700	1800	4400	250	1350	1800	1850	2650	6000	4200	250	1000	200	1600	1760	1820	40-φ35	45	5 × 500	2970	2850	2450	4 × 500	2620	2520	2100	22-M48 × 1000	125
98	1600CYZ 13320-8.5	2900	600	2700	1800	4400	250	1350	1800	1850	2650	6000	4200	250	1000	200	1600	1760	1820	40-φ35	45	5 × 500	2970	2850	2450	4 × 500	2620	2520	2100	22-M48 × 1000	125
99	1600CYZ 11520-8.0	2900	600	2700	1800	4400	250	1350	1800	1850	2650	6000	4200	250	1000	200	1600	1760	1820	40-φ35	45	5 × 500	2970	2850	2450	4 × 500	2620	2520	2100	22-M48 × 1000	125

## 六、选型说明

泵的性能参见泵的性能参数表。

泵的长度由中间管调节。订货时应注明伸入长度L。

材料选择依照介质条件,按材质表选取,亦可重新指定,并在合同中注明。

对泵有特殊要求时,请直接与我公司技术部门联系。

## 七、成套设备清单

供货范围		名称及规格	数量	备注	
必供件	主泵	CYZ 型泵	1套		组装成套供用户
	立式电机	配用电机	1台		
	电机座	配套	1只		
选供件	蝶阀/闸阀	型号按主泵定	1只		由用户选购
	止回阀	型号按主泵定	1只		
	截止阀	型号按主泵定	1只		
	地脚螺栓	型号按主泵定	1套		
	液位计	/	1套		
易损件	叶轮	型号按主泵定	1只		由用户选购
	密封环	型号按主泵定	1只		
	轴套	型号按主泵定	1套		
	中间导轴承	型号按主泵定	1套		
	金属轴承	型号按主泵定	1套		
	填料	型号按主泵定	1套		
技术文件	产品说明书	CYZ 型泵安装使用说明	1本		随主泵提供



## 八、特别说明

请您在正常工况条件下使用设备：

1、所有设备严禁空载运行，严禁反转运行。

2、泵的进口管路及出口管路管径与泵的进出口口径设置须相同或稍大一档，以确保泵的运行质量。

3、为了保证设备更好的运行，零部件产成12个月或运行8000小时，需进行检修，对滚动轴承进行检查；轴承应加注3#锂基脂，油室内稀油需更换46#机械油。

4、在非正常工况下使用设备，会降低设备的使用寿命。如出现设备故障，不属于我公司产品质量保证及服务范围。

5、关键场所使用的设备请及时定量库存备件，避免影响您的正常生产。如您对设备的选型、安装、调试、使用过程中出现的疑问，请联系我公司技术服务部(0511-88391665)，垂询了解清楚后再进行相关操作和运行。

6、您的设备使用安装图和管道布置图等现场资料要在第一时间提供给我公司技术部，以便我公司更好的与您进行相关技术交流，为核价、设计、生产、加工、测试、运行等各环节提供有效帮助，让长凯公司提供的产品能更好、更便捷的为您服务。

7、如您有较高要求，我公司可按高要求设计、生产，满足您的使用要求。感谢您对长凯公司的支持和贡献，欢迎您随时莅临我公司指导工作。

**CHANK<sup>®</sup>** 江苏长凯机械设备有限公司  
Jiang Su ChangKai Mechanical Equipment Co., Ltd.

邮编 :212200                      Zip: 212200  
电话 :0511-88391628              Tel: 0511-88391628  
传真 :0511-88391608              Fax: 0511-88391608  
邮箱 :hyb1665@126.com            E-mail: hyb1665@126.com  
网址 :http://www.cn-chk.com      Http://www.cn-chk.com  
公司地址 : 扬中市宜禾路 1288 号    Add: No.1288 Yihe Road, Yangzhong City, Jiangsu Province